

bombas **IDEAL**

SERIE GNI



- Ⓔ MANUAL DE USO Y MANTENIMIENTO
- ⒼⒷ USE AND MAINTENANCE INSTRUCTIONS
- Ⓕ NOTICE D'UTILISATION ET D'ENTRETIEN



GNI - 0079

ESPAÑOL.....	pág
1.- INTRODUCCIÓN	1
2.- DESCRIPCIÓN Y USO	1
3.-IDENTIFICACIÓN	1
4.- GARANTÍA	2
5.- RECEPCIÓN DEL SUMINISTRO	2
6.- MANIPULACIÓN.	2
7.- INSTALACIÓN	2
8.- MONTAJE E INNSTALACIÓN	3
9.- FUNCIONAMIENTO, PUESTA EN MARCHA Y PARO	5
10.- MONTAJE Y DESMONTAJE.	5
11- ANOMALIAS DE FUNCIONAMIENTO	6
ANEXOS	19

ENGLISH.....	page
1.- INTRODUCTION	7
2.- DESCRIPTION AND USE	7
3.-IDENTIFICATION	7
4.- GUARANTEE	8
5.- RECEPTION OF THE GOODS	8
6.- STORAGE	8
7.- MANIPULATION	8
8.- SET UP AND INSTALLATION	9
9.- RUNNING, STARTING AND STOPPING	11
10.- ASSEMBLY AND DISMANTLING	11
11.- OPERATING ANOMALIES	12
ANNEXS	19

FRANÇAIS.....	pag
1.- INTRODUCTION	13
2.- DESCRIPTION ET UTILISATION	13
3.-IDENTIFICATION	13
4.- GARANTIE	14
5.- RÉCEPTION DE LA FOURNITURE	14
6.- EMMAGASINAGE	14
7.- MANIPULATION	14
8.- MONTAGE ET INSTALLATION	15
9.- FONCTIONNEMENT, MISE EN MARCHÉ ET ARRÊT	17
10.- MONTAGE ET DÉMONTAGE.	17
11.- ANOMALIES DE FONCTIONNEMENT	18
ANNEXES	19

1.- INTRODUCCIÓN

Este manual de servicio está dirigido a los usuarios de grupos tipo **GNI** Contiene las instrucciones de instalación, servicio y mantenimiento.

Antes de proceder a cualquier tipo de intervención, el usuario debe leer atentamente este manual y prestar atención a cuantas sugerencias y recomendaciones se den en él, especialmente las que sean precedidas de los siguientes símbolos de seguridad:



La no observancia de estas instrucciones, puede exponer a las personas a riesgos importantes para su salud.



La no observancia de estas instrucciones, puede exponer a las personas a riesgos de origen eléctrico.

ATENCIÓN

Las instrucciones identificadas con este mensaje, indican su importancia para una correcta instalación, utilización y mantenimiento.

Con el objeto de mejorar el resultado final de sus productos, Bombas Ideal S.A. se reserva el derecho de modificar el contenido del presente manual y/o el propio producto sin necesidad de avisar previamente a sus clientes.

El incumplimiento de las sugerencias y recomendaciones de este manual, así como la incorrecta utilización o la manipulación no autorizada del producto, invalida totalmente la responsabilidad de Bombas Ideal S.A., por los posibles daños causados, ya sean personales o materiales.

El manual se suministra junto con la bomba y debe estar próximo al lugar de la instalación, debidamente protegido, para que pueda ser consultado por los usuarios en caso de necesidad.

2.- DESCRIPCIÓN Y USO

Grupo monobloc con bomba normalizada según DIN 24255 acoplada a un motor estándar.

Cuerpo de bomba, soporte y rodete en hierro fundido y eje en acero inoxidable.

Cierre mecánico de grafito-cerámica normalizado según DIN 24960.

Temperatura máxima del líquido bombeado: 100°C.

Temperatura máxima ambiente: 40°C.

Presión máxima 10 bars.

Los grupos **GNI** son adecuados para elevación y trasiego de líquidos en industrias, instalaciones de riego, minas, construcción, abastecimiento de poblaciones, instalaciones de aire acondicionado, equipos contra-incendios, etc.

En ningún caso: Se ubicarán en locales clasificados con riesgo de explosión.
 Se utilizarán para el trasiego de líquidos inflamables.

Bajo pedido, se pueden suministrar con configuraciones especiales, capaces de bombear distintos tipos de líquidos y temperaturas hasta un máximo de 160° C

3.-IDENTIFICACIÓN

Los grupos **GNI** Incorporan una placa metálica en la que se indican los datos siguientes:

TIPO: identificación del modelo de grupo y número de fabricación.

Potencia (CV/Kw), tensión (V)., intensidad (A), velocidad (RPM) y frecuencia (Hz).

4.- GARANTÍA

Bombas Ideal S.A., garantiza los grupos **GNI**, por un período de 12 meses desde la fecha de entrega, contra todo defecto de materiales y de fabricación, de acuerdo con lo indicado en sus condiciones generales de venta.

El incumplimiento de las sugerencias y recomendaciones de este manual, así como la incorrecta utilización o la manipulación no autorizada del producto, invalida totalmente la garantía.

La garantía excluye el desgaste por uso, la utilización incorrecta, la reparación o sustitución de la pieza defectuosa por el usuario o por personal no cualificado sin la autorización expresa de Bombas Ideal S.A.

5.- RECEPCIÓN DEL SUMINISTRO

A la recepción del suministro se debe verificar que:

- El embalaje no ha sufrido deterioro durante el transporte. En caso contrario efectuar inmediatamente la correspondiente reclamación al transportista.
- El material suministrado coincide con las especificaciones del pedido.
- El material no ha sufrido ningún daño durante el transporte.
- Junto con el material se incluye el Manual Técnico.

ATENCIÓN:

Cualquier anomalía detectada debe ser comunicada de forma inmediata a Bombas Ideal S.A.

6.- ALMACENAMIENTO

Los grupos se almacenarán en zonas aireadas y exentas de humedades.

Si el tiempo de permanencia en almacén es más prolongado, se tomarán las precauciones necesarias para evitar la corrosión de la bomba mediante el empleo de un producto anticorrosivo, procediendo además al cierre de los orificios de aspiración e impulsión.

ATENCIÓN

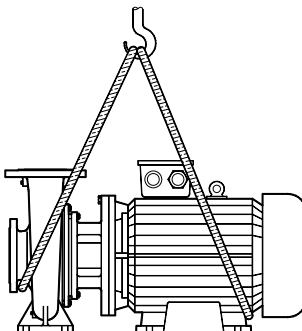
Asegurar que el motor no sea expuesto a agentes atmosféricos, no compatibles con su grado de protección, que puedan producirle daños.

Antes de almacenar una bomba que recientemente ha sido instalada deberemos proceder a su limpieza y posterior secado.

7.- MANIPULACIÓN.



Para la manipulación de los equipos se han de utilizar sistemas de elevación y transporte adecuados y conformes con las normativas de seguridad. Utilizar una eslinga de manera que se asegure la estabilidad durante la elevación y desplazamiento



8.- MONTAJE E INSTALACIÓN

El lugar de emplazamiento de la bomba se situará lo mas cerca posible del nivel del líquido evitando así tuberías de aspiración demasiado largas. Su posición responderá al criterio de que el $NPSH_d$ sea siempre superior al $NPSH_r$ de la bomba.

Para el correcto funcionamiento de la bomba, debemos tener en cuenta que el trazado y dimensionado de la tubería de aspiración reúna los siguientes requisitos:

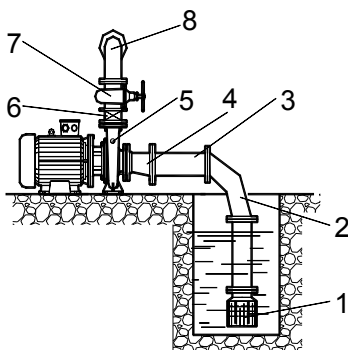
1. La tubería de aspiración debe ser corta, con el menor número de codos y estos de gran radio de curvatura. El ultimo tramo antes de la bomba debe ser recto.
2. El diámetro ha de ser de 1,5 a 2 veces el paso de la brida de aspiración de la bomba.
3. El cono de entrada debe ser excéntrico cuando la bomba trabaje con depresión. Si trabaja en carga este cono puede ser concéntrico.
4. La tubería será ascendente hacia la bomba, con una inclinación de un 2% como mínimo.
5. Sea hermética a la entrada de aire.
6. Cuando la bomba trabaje en depresión y con objeto de poder cebarla, deberá llevar una válvula de pie adecuada y colocada a la profundidad necesaria (sumergencia) para evitar la toma de aire por la formación de vórtices.

La tubería de impulsión debe reunir los requisitos siguientes:

1. Sea hermética.
2. Dimensiones adecuadas para no causar excesivas pérdidas de carga.
3. Disponer de válvula reguladora a la salida de la bomba.
4. En los casos que sea necesario, se debe instalar una válvula de retención entre la bomba y la válvula de regulación así como los dispositivos adecuados tendentes a eliminar los efectos nocivos de posibles golpes de ariete.

ATENCIÓN

Las tuberías deben apoyarse en soportes cercanos al cuerpo de bomba de manera que no transmitan ninguna tensión a las bridas de la bomba.



1. Válvula de pie con colador
2. Codo de gran radio
3. Tubería ascendente. Inclinación mínima 2%
4. Cono excéntrico
5. Tapón de desaireación
6. Válvula de retención
7. Válvula de regulación
8. Tubería de impulsión

8.1- Conexiones eléctricas.



Las conexiones eléctricas se deben realizar por personal cualificado.

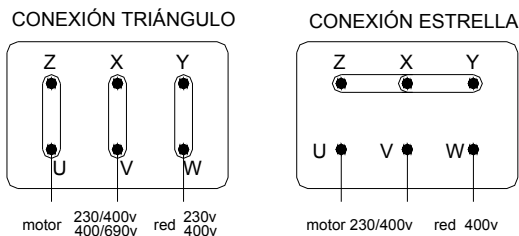


Antes de realizar el conexionado de los motores, comprobar que las partes eléctricas en las que operaremos no están conectadas con la red de alimentación.



Los cables de tierra (color amarillo-verde) deben conectarse al circuito de tierra de la instalación antes de conectar los restantes conductores.

Las figuras muestran la correcta conexión para el caso de arranque directo y línea trifásica con tensión de red 230 voltios y 400 voltios.



ARRANQUE Y/Δ. Quitar las plaquitas puente de la caja de bornes y conectar los bornes del motor con los correspondientes del arrancador.

Tensión de alimentación

ATENCIÓN Controlar que los valores de la tensión y la frecuencia de la red de alimentación, coinciden con los indicados en la placa de características del motor, según sea la conexión estrella o triángulo.

9.- FUNCIONAMIENTO, PUESTA EN MARCHA Y PARO

El funcionamiento de los grupos **GNI** es simple y seguro. No se debe utilizar un grupo para un servicio distinto para el cual ha sido diseñado.

9.1.- Puesta en Marcha.

Antes de la puesta en marcha se tendrán en cuenta las siguientes indicaciones:

- Comprobar el perfecto cebado de la bomba y tubería, el fluido debe desbordar la instalación para garantizar que se ha eliminado el aire, especialmente el contenido en la tubería de aspiración.
- Verificar que el voltaje de la red coincide con el indicado en la placa de características.
- Comprobar el correcto conexionado de la placa de bornas del motor.
- Verificar que el sentido de giro es coincidente con el indicado por la flecha que está situada en el cuerpo de bomba.
- Controlar que la corriente absorbida (consumo en amperios) no supere los valores indicados en la placa de características del motor.
- Ajustar la protección de sobrecarga en el cuadro de mando.

El funcionamiento de las bombas centrífugas es sencillo y seguro no requiriendo un control exhaustivo, no obstante para garantizar una correcta funcionalidad es importante tener en cuenta tanto en el primer momento del arranque como después de un período prolongado de funcionamiento las siguientes indicaciones:

El funcionamiento debe ser silencioso y exento de vibraciones. Verificar que el caudal y la presión de servicio se corresponden con los determinados en los campos de trabajo. Controlar que la corriente absorbida no supere los valores indicados en la placa de características del motor.

Para períodos largos de parada de los equipos, se debe vaciar por completo la bomba y las tuberías, para evitar los riesgos de helada durante el invierno y la posible oxidación de los elementos mecánicos que se pueda originar por el líquido estancado.

10.- MONTAJE Y DESMONTAJE.

En el caso de que sea necesario desmontar el grupo para realizar alguna operación de mantenimiento o reparación se procederá de acuerdo con lo descrito a continuación.

Generalmente el *cuerpo de bomba n° 379* no requiere intervención, por lo que quedará unido a las tuberías de aspiración e impulsión. En primer lugar procederemos al vaciado del líquido contenido en las tuberías y en el cuerpo de bomba. *Tapón n° 42*.

Soltar a continuación las *tuercas n° 95-96* que fijan la *tapa cuerpo n° 812* al *cuerpo de bomba n° 379*. De esta manera se desmontará el conjunto formado por el *motor n° 1001* con la *tapa cuerpo n° 812* y el *rodete n° 726*. Para separar el *rodete n° 726* del conjunto, aflojar la *tuerca sujeción rodete n° 828*. Desmontar el *cierre mecánico n° 63*, parte giratoria.

Después de reparar o sustituir las piezas defectuosas se procederá al montaje de la bomba procediendo de manera inversa a lo descrito en este apartado.

11- ANOMALIAS DE FUNCIONAMIENTO

ANOMALIA	CAUSA	REMEDIO
1. Bomba no eleva agua.	1.1. Giro en sentido inverso.	Cambio conexiones motor eléctrico.
	1.2. Bomba no cebada.	Válvula de pie pierde. Pérdidas en juntas o tubería de aspiración. Revisar estos elementos.
	1.3. Baja velocidad de giro.	Averiguar el motivo que provoca esa baja velocidad (consumo excesivo o frecuencia baja).
	1.4. Altura de aspiración muy alta.	Acercar la bomba al nivel del agua Reducir pérdidas en la tubería de aspiración.
	1.5. Toma de aire en tubo de aspiración.	Probar a presión, la tubería de aspiración, incluyendo la bomba y observar cualquier escape de líquido.
	1.6. Poca sumergencia.	Prolongar la tubería de aspiración aumentando la sumergencia.
2. Caudal insuficiente	2.1. Válvula de pie parcialmente obstruida.	Limpiar la válvula.
	2.2. Poca sumergencia.	Sumergir mas la válvula de pie. Reducir el caudal.
	2.3. Bolsas de aire en aspiración.	Cambiar disposición de la tubería. Disponer de llaves de purga de aire.
	2.4. Sentido de giro cambiado.	Cambio conexiones motor eléctrico.
	2.5. Desgaste de piezas internas.	Cambiar las piezas desgastadas.
3. La potencia absorbida es superior a la prevista.	3.1. Peso específico y viscosidad superiores a los previstos.	Reducir caudal con la válvula reguladora o cambiar motor.
	3.2. Demasiado consumo.	Comprobar abroche bornes. Verificar la tensión de red y que el eje gira suave a mano.
4. La bomba se desceba después de arrancar.	4.1 Excesiva altura de aspiración.	Acercar la bomba al nivel del agua Reducir pérdidas en la tubería de aspiración.
	4.2 Toma de aire en aspiración.	Probar a presión, la tubería de aspiración, incluyendo la bomba y observar cualquier escape de líquido.
5 -Bomba vibra.	5.1. Desequilibrio del rodete por rotura u obstrucción parcial.	Cambiar rodete, limpiar rodete.
	5.2 Cavitación.	Cambiar las condiciones de trabajo de la bomba en la instalación. Consultar con nuestro servicio técnico.

1.- INTRODUCTION

This service manual is intended for users of type **GNI** horizontal pumps. It contains the instructions for installation, service and maintenance.

Before proceeding to do any kind of work on the equipment, users should read this manual carefully and pay attention to any suggestions and tips given in it, particularly the ones preceded by the following safety symbols:



Failure to observe these instructions may expose people to serious danger for their health.



Failure to observe these instructions may expose people to electrical risks.

TAKE NOTE Any instructions preceded by this message are of great importance for proper installation, use and maintenance.

In order to improve the final result of its products, Bombas Ideal S.A. reserves the right to modify the content of this manual and/or the product itself with no need to inform its customers beforehand.

Failure to comply with the suggestions and recommendations in this manual, as well as improper use or non-authorized handling of the product, shall fully release Bombas Ideal S.A. from any liability as regards possible damage caused, whether this be personal or material.

The manual is supplied along with the pump and should be kept close to the point of installation, duly protected so that this can be consulted by users when required.

2.- DESCRIPTION AND USE

Close coupled pumps standardized according to DIN 24255 close coupled to standard motor.
Pump casing, support and impeller in cast iron and shaft in stainless steel. Mechanical seal in carbon-ceramic standardized according to DIN 24960.
Maximum liquid temperature 100°C.
Maximum ambient temperature 40°C.
Maximum pressure 10 bar.

GNI pumps are appropriate for lifting and moving liquids in industries, irrigation systems, mines, building, urban supply, air conditioning installations, fire-fighting equipment, etc.

Do not under any circumstances:

- Locate the systems in premises classified as involving an explosion risk.
- Use these for moving inflammable liquids.

Upon request, special configurations can be supplied for different liquids and temperatures up to 160° C.

3.-IDENTIFICATION

GNI pumps have a metal plate on which the following data is stated:

TYPE: identification of the pump model. and n° : manufacturing number.
Power (CV/Kw), winding (volts), rated current (A), speed (RPM), frequency (Hz).

4.- GUARANTEE

Pumps from Bombas Ideal S.A., have a guarantee period of 12 months from delivery date, against any flaw in materials and manufacture, according to the general sales terms.

Failure to comply with the suggestions and recommendations in this manual, as well as any improper use or non-authorized handling of the product, will completely invalidate the guarantee.

The guarantee excludes wear and tear through use, improper use, repair or replacement of the faulty part by the user or by unqualified staff without the express consent of Bombas Ideal S.A.

5.- RECEPTION OF THE GOODS

On reception of the goods please check that:

- The packaging has not undergone any damage during transport. Otherwise immediately make the relevant claim to the forwarder.
- The material supplied coincides with the order specifications.
- The material has not undergone any damage during transport.
- The Technical Manual is included with the material.

TAKE NOTE Bombas Ideal S.A. should immediately be informed of any anomaly found

6.- STORAGE

The pumps should be stored in well-ventilated zones free of damp.

For short storage periods the machined parts should be protected with an oil or anti-corrosion product.

If the pump is to be left for longer periods in the store, precautions should be taken to prevent the pump from corroding by using an anti-corrosion product, also proceeding to cover up the suction and delivery flanges. Turn the shaft by hand every 15 days to prevent any possible seizing up.

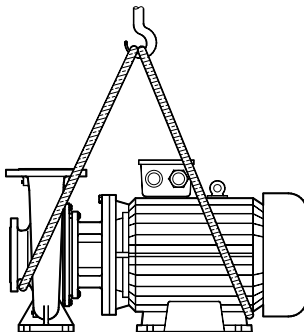
TAKE NOTE Make sure that the diesel engine or electric motor is not exposed to atmospheric agents not compatible with its degree of protection which might cause damage to this.

Before storing a pump, which has recently been installed, proceed to clean and then air-dry it (do not use hydrocarbide-based products).

7.- MANIPULATION



For handling the equipment appropriate lifting and transport systems complying with safety norms should be used. To handle the motor pump set use a sling going under pump and motor to ensure stability during lifting and displacement.



8.- SET UP AND INSTALLATION

The site for placing the pump should be as close as possible to the liquid level, thus avoiding excessively long suction piping. Its position must meet the criterium that $NPSH_d$ is higher than the $NPSH_r$ of the pump.

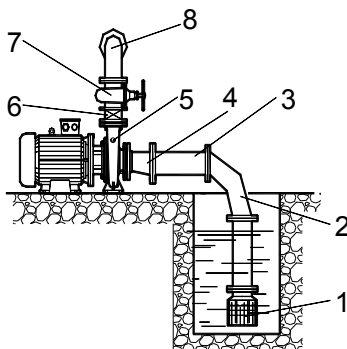
For the pump to run properly, take into account that the layout and dimensional design of the suction piping should meet the following requisites:

7. The suction piping should be short, with as few bends as possible, any such bends to have a wide curve radius, the last section before the pump must be straight.
8. The diameter must be 1.5 to 2 times the diameter of the pump's suction flange.
9. The inlet cone must be eccentric when the pump works under depression. If it works under load this cone can be concentric.
10. The piping should be upwards towards the pump, with a slope of at least 2%.
11. It must be properly sealed, preventing the admission of air.
12. When the pump has negative suction, in order to prime it, it should have a suitable foot valve placed at the required depth (submergence) to prevent air intake through vortices forming.

The delivery piping must meet the following requisites:

5. Being sealed.
6. Having the proper dimensions to avoid excessive head losses.
7. Having a delivery valve at the outlet of the pump.
8. Where necessary, a non-return valve should be installed between the pump and the delivery valve as well as the appropriate devices tending to eliminate the harmful effects of any possible water hammers.

TAKE CARE the pipes should be held on supports close to the body of the pump so that they do not transmit any stresses on the pump flanges.



1. Foot valve with strainer
2. Elbow of large radio
3. Rising pipe. Inclination minimum 2%
4. Eccentric cone
5. Vent plug
6. Non return valve
7. Delivery valve
8. Delivery pipe

8.1- Electrical connections.



Qualified staff should make electrical connections.

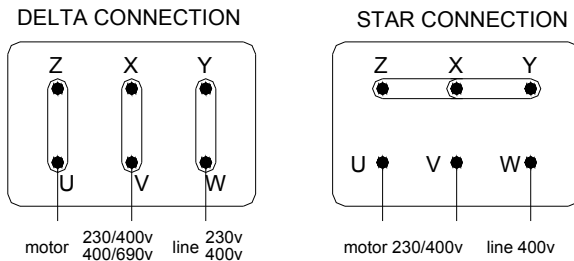


Before making the motor connections, check that the electrical parts on which you are going to work are not connected to the power supply.



The ground cables (yellow/green) should be connected to the ground circuit of the system before connecting up the other conductors.

The figures show the proper connection for the case of direct starting and three-phase line with 230 volts and 400 volts mains voltage.



Y/Δ STARTING. Remove the bridge plates from the terminal box and connect the motor terminals to the corresponding ones on the starter.

Supply voltage

TAKE CARE Check that the values for the voltage and frequency of the supply mains coincide with the ones indicated on the motor characteristics plate, depending on whether this is star or delta connection.

9.- RUNNING, STARTING AND STOPPING

The operation of centrifugal pumps as **GNI** is a simple and safe matter. Pump should not be used for any purpose other than the one it was prepared for.

9.1.- Starting up.

Before starting up the following points should be taken into account:

-Check the proper priming of the pump and pipelines, as the fluid should overflow the system to ensure that all the air has been vented, especially any contained in the suction piping.

-Make sure that the sense of rotation coincides with the direction of the arrow located on the pump body.

Centrifugal pumps performance is simple and safe and does not require any exhaustive checking, though to guarantee proper operation it is important to take the following points into account both the first time this is started up and after a long period running:

Operation should be silent and vibration-free.

Check that the flow and service pressure match what is determined in the work fields (see the relevant technical documentation from Bombas Ideal S.A.).

Check that the input current (consumption in amperes) is not over the values stated in the motor characteristics plate.

When the equipment is to be idle for long periods, the pump and piping should be completely drained, to prevent the risks of frost during the winter and any possible rusting of the mechanical items that might be caused through trapped liquid

10.- ASSEMBLY AND DISMANTLING

If the pump needs to be dismantled to carry out any maintenance or repairing, proceed as described below.

It is quite often that *pump casing n° 379* does not need any repairing, so it can be left on site, connected to suction and delivery pipes. Drain all the liquid from the pipelines and pump casing by removing the *pump drain plug n° 42*.

Loose *screws n° 95-96* that secure the *casing cover n° 812* to *pump casing n°379*; You can then dismantle the sub-assembly consisting of the motor *n° 1001* with the *casing cover n° 812* and the *impeller n° 726*.

To disassemble the *impeller n° 726*, loose the *impeller nut n° 828*. Then dismantle the rotary part of the *mechanical seal n° 63*.

When the *screws n° 51* that fix the casing cover *n° 812* to the motor *n° 1001* have been released proceed to dismantle the stationary seal ring *n° 63*.

After repairing or replacing the faulty parts you can proceed to assemble the pump proceeding as stated in this section, inversely.

11.- OPERATING ANOMALIES

ANOMALY	CAUSE	SOLUTION
1. The pump does not lift water.	1.1. Rotating the wrong way.	Change connections of electric motor..
	1.2. Pump not primed.	Foot valve leaking. Leaks in gaskets or suction piping. Check these parts.
	1.3. Low rotating speed.	Check the reason for this low speed (excessive consumption or low frequency).
	1.4. Suction head too high.	Take the pump closer to the water level. Change the pump for another with less NPSH _r . Reduce leaks in the suction piping.
	1.5. Air getting into suction pipe.	Test pressure the suction pipeline, including the pump and observe any liquid leak.
	1.6. Insufficient submergence.	Extend the suction pipeline increasing the submergence.
4. Insufficient flow	2.1. Foot valve partially blocked.	Clean.
	2.2. Insufficient submergence.	Submerge the foot valve more. Reduce the flow.
	2.3. Air pockets in suction line.	Change the arrangement of the pipeline. Use air drain keys.
	2.4. Rotating direction changed.	Change connections of electric motor
	2.5. Internal parts worn.	Change the worn parts.
5. The power consumption is higher than expected.	3.1 Specific gravity and viscosity over what is expected.	Reduce the flow with the delivery valve or change the motor.
	3.2. Excessive consumption.	Check the fastening of the terminals. Check the mains voltage and make sure the shaft turns gently by hand.
6. The pump drains after starting.	4.1 Excessive suction head.	Take the pump closer to the water level. Change the pump for another with less NPSH _r . Reduce leaks in the suction piping
	4.2. Air taking through the suction line.	Test pressure the suction pipeline, including the pump and observe any liquid leak
	4.3. $NPSH_r < NPSH_d$	Reduce the NPSH _r of the pump, increase the NPSH _d of the system, enquire at technical service.
7. The pump vibrates.	5.1. Impeller imbalanced through breakage or partial obstruction.	Change the impeller, clean the impeller.
	5.2. Air in the liquid.	Bleed the air from the liquid or prevent it from getting into the pump.
	5.3. Cavitation.	Change the operating conditions of the pump in the installation. Enquire at our technical service.
8. The bearings get too hot.	6.1. The pipelines produce tensions in the pump.	Eliminate the tensions by loosening the pipeline.

1.- INTRODUCTION

Ce manuel technique s'adresse aux usagers de pompes horizontales types **GNI**. Il contient les instructions d'installation, de fonctionnement et d'entretien.

Avant toute intervention sur l'équipement, l'utilisateur doit lire attentivement ce manuel et suivre tous les conseils et recommandations qu'il contient, en particulier celles précédées des symboles de sécurité suivantes :



Le non-respect de ces instructions peut entraîner des risques importants pour l'intégrité des personnes.



Le non-respect de ces instructions peut entraîner des risques de danger électrique pour les personnes.

ATTENTION Les instructions apparaissant après ce message indiquent qu'elles sont importantes pour l'installation, l'utilisation et l'entretien adéquats de l'équipement.

Dans le but d'améliorer les performances de ses produits, Bombas Ideal S.A. se réserve le droit de modifier le contenu du présent manuel et/ou le produit lui-même, et cela sans avoir à en aviser préalablement les clients.

Le non-respect des conseils et recommandations contenues dans ce manuel, de même qu'une mauvaise utilisation ou la manipulation non autorisée du produit, dégage automatiquement Bombas Ideal S.A. de toute responsabilité face aux possibles dommages causés, qu'ils soient matériels ou personnels.

Nos pompes sont livrées avec le manuel et celui-ci doit toujours rester à proximité du lieu d'installation, dûment protégé afin de pouvoir être consulté à tout moment par les usagers en cas de besoin.

2.- DESCRIPTION ET UTILISATION

Groupe monobloc avec pompe normalisée d'après la norme DIN 24255 accouplée à un moteur standard..
Corps de pompe, support et roue en fonte, arbre en acier inox.
Garniture mécanique de carbone-céramique normalisée d'après norme DIN 24960.
Température maximum du liquide 100°C.
Pression maximum 10 bar.

Les pompes **GNI** sont adaptées pour élévation et dépotage de liquides dans les industries, les installations d'irrigation, mines, la construction, l'approvisionnement urbain, installations d'air conditionné, équipements incendies, etc.

Avertissement :

- Les pompes ne doivent jamais être installées dans locaux où il y a risque d'explosion.
- Les pompes ne doivent jamais être utilisées pour le dépotage de liquides inflammables.

Les pompes sont aussi disponibles sur commande avec configurations spéciales capables de pomper différents types de liquides et à des températures allant jusqu'à 160° C maximum.

3.-IDENTIFICATION

Les pompes **GNI** possèdent une plaque métallique où figurent les indications suivantes :

TYPE : identification du modèle de pompe et numéro de fabrication.
Puissance (CV/Kw), tension d'alimentation (V), intensité (A), vitesse (RPM), fréquence (Hz).

4.- GARANTIE

Suivant les termes figurant dans ses conditions générales de vente, Bombas Ideal S.A., garantit les pompes **GNI** contre tous les défauts de matériels et de fabrication pour une période de 12 mois à compter de la date de livraison.

Le non-respect des conseils et recommandations contenues dans ce manuel ainsi que la mauvaise utilisation ou la manipulation non autorisée du produit invalide totalement la garantie.

La garantie exclut l'usure pour utilisation, l'utilisation incorrecte et la réparation ou le remplacement des pièces défectueuses par l'utilisateur lui-même ou par du personnel non qualifié sans l'autorisation expresse de Bombas Ideal S.A.

5.- RÉCEPTION DE LA FOURNITURE

A la réception de la fourniture, il y a lieu de vérifier que :

- L'emballage n'a pas subi de dommages pendant le transport. Dans le cas contraire, adresser la réclamation correspondante au transporteur.
- Le matériel livré correspond bien aux spécifications de la commande.
- Le matériel n'a subi aucun dommage pendant le transport.
- Le Manuel technique est livré avec le matériel.

ATTENTION Toute anomalie détectée doit être communiquée immédiatement à Bombas Ideal S.A.

6.- EMMAGASINAGE

Les pompes seront emmagasinées dans des zones aérées et non humides.

Si la durée de stockage doit se prolonger, il faudra prendre toutes les mesures nécessaires en vue d'éviter la corrosion de la pompe, en particulier l'usage d'un produit anticorrosif et la fermeture des orifices d'aspiration et de refoulement.

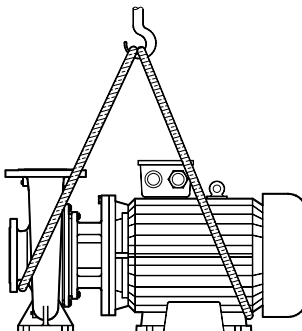
ATTENTION S'assurer que le moteur thermique ou électrique n'est pas exposé aux agents atmosphériques non compatibles avec son degré de protection et pouvant l'endommager.

Avant d'emmagasiner une pompe récemment installée, il faut la nettoyer (sans utiliser de produits dérivés d'hydrocarbures) et la sécher au jet d'air.

7.- MANIPULATION



Pour la manipulation des équipements il faut utiliser des systèmes de levage et de transport adaptés et conformes aux normes de sécurité.



8.- MONTAGE ET INSTALLATION

Le lieu d'emplacement de la pompe sera le plus près possible du niveau du liquide, ceci dans le but d'éviter des tuyauteries d'aspiration trop longues. Sa position répondra au critère voulant que le $NPSH_d$ doit toujours être supérieur au $NPSH_r$ de la pompe.

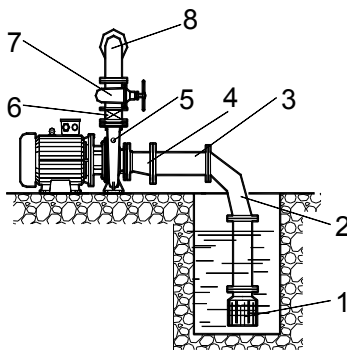
Pour le bon fonctionnement de la pompe, le tracé et les dimensions de la tuyauterie d'aspiration doivent remplir les conditions suivantes :

13. La tuyauterie d'aspiration doit être courte, avec le moins de coudes possibles et ceux-ci devant avoir un grand rayon de courbature. Le dernier segment avant la pompe doit être droit.
14. Le diamètre doit être 1,5 à 2 fois le pas de la bride d'aspiration de la pompe.
15. Le cône d'entrée doit être excentrique lorsque la pompe travaille en dépression. Si elle travaille en charge, ce cône peut être concentrique.
16. La tuyauterie sera ascendante vers la pompe, avec une inclinaison de 2% minimum.
17. Elle sera hermétique à l'entrée d'air.
18. Pour amorcer la pompe lorsque celle-ci travaille en dépression, il faut disposer d'un clapet de pied adéquat et placé à la profondeur nécessaire (submersion) afin d'éviter la prise d'air par la formation de tourbillons.

La tuyauterie de refoulement doit remplir les conditions suivantes :

9. Être hermétique.
10. Avoir des dimensions adéquates pour ne pas causer de pertes de charge excessives.
11. Disposer d'une vanne de réglage à la sortie de la pompe.
12. Au besoin, il faut installer un clapet de retenue entre la pompe et la vanne de réglage ainsi que les dispositifs adéquats pour éliminer les effets négatifs d'éventuels coups de bélier.

ATTENTION Les tuyauteries doivent reposer sur des supports situés à proximité du corps de la pompe de manière à ne pas transmettre de tension aux brides de la pompe.



1. Clapet de pied avec crépine
2. Coude au grand rayon
3. Tuyauterie ascendante.
Inclinaison minimum 2%
4. Cône excentrique
5. Bouchon de purge
6. Soupape de retenue
7. Vanne de réglage
8. Tuyauterie de refoulement

8.1- Connexions électriques.



Les connexions électriques doivent être effectuées par du personnel qualifié.

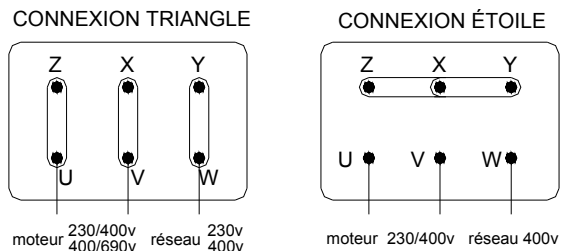


Avant d'effectuer les connexions des moteurs, vérifier que les parties électriques où l'on travaille ne sont pas branchées au réseau d'alimentation.



Les câbles de terre (en jaune et vert) doivent être branchés au circuit de terre de l'installation avant de connecter les autres conducteurs.

Les figures ci-dessous indiquent la bonne connexion pour un démarrage direct et ligne triphasée avec tension de réseau 230 volts et 400 volts.



DÉMARRAGE Y/Δ. Enlever les plaquettes pont de la boîte à bornes et connecter les bornes du moteur avec les bornes correspondantes du démarreur.

Tension d'alimentation

ATTENTION Contrôler que les valeurs de la tension et la fréquence du réseau d'alimentation coïncident avec celles indiquées sur la plaque de caractéristiques du moteur, en fonction du type de connexion, étoile ou triangle.

9.- FONCTIONNEMENT, MISE EN MARCHÉ ET ARRÊT

Le fonctionnement des pompes centrifuges du type **GNI** est simple et sûr. Il est interdit d'utiliser une pompe pour un fonctionnement autre que celui pour lequel elle a été proposée.

9.1.- Mise en Marche.

Avant de mettre l'équipement en marche, suivre les indications suivantes :

-Vérifier le bon amorçage de la pompe et de la tuyauterie, le fluide doit déborder l'installation pour garantir que l'air a été purgé, en particulier celui contenu dans la tuyauterie d'aspiration.

-Contrôler la bonne connexion de les plaquettes pont de la boîte à bornes et que les valeurs de la tension et la fréquence du réseau d'alimentation coïncident avec celles indiquées sur la plaque de caractéristiques du moteur.

-Vérifier manuellement que l'arbre tourne facilement sans effort.

-Vérifier que le sens de rotation est le même que celui indiqué par une flèche sur le corps de pompe.

Le fonctionnement des pompes centrifuges est simple et sûr et n'a pas besoin d'être contrôlé exhaustivement, néanmoins et pour garantir leur fonctionnement correct, il est important de suivre les indications suivantes, dès le premier démarrage et après une période prolongée de fonctionnement :

Le fonctionnement doit être silencieux et ne pas provoquer de vibrations. Vérifier que le débit et la pression de fonctionnement correspondent avec ceux déterminés dans les champs de travail. Contrôler que la puissance absorbée (consommation en ampères) ne dépasse pas les valeurs indiquées sur la plaque signalétique du moteur.

Lors de périodes d'arrêt prolongées des équipements, vider entièrement la pompe et les tuyauteries afin d'éviter les risques de gel pendant l'hiver et la possible oxydation des éléments mécaniques à cause du liquide restant.

10.- MONTAGE ET DÉMONTAGE.

Au cas où il serait nécessaire de démonter la pompe pour effectuer une opération d'entretien ou de réparation, suivre le procédé suivant :

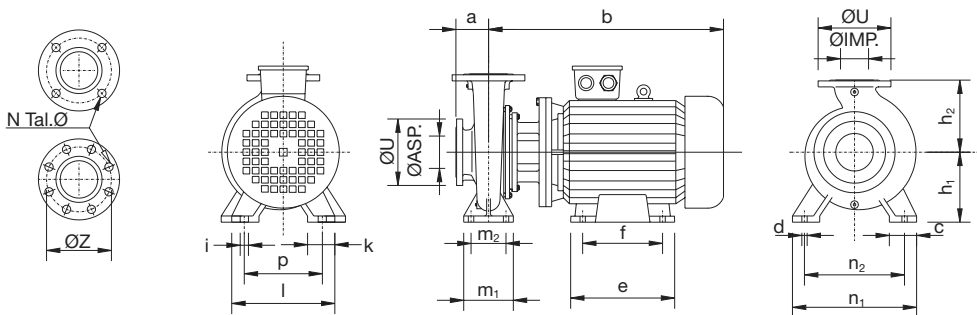
Généralement le *corps de pompe n° 379* ne précise aucune intervention, et donc il restera uni aux tuyauteries d'aspiration et de refoulement. En premier lieu, il faut vider le liquide contenu dans les tuyauteries et dans le corps de la pompe en desserrant le *bouchon vidange pompe n° 42*.

Enlever les écrous *n° 95-96* fixant le couvercle du *corps n° 812* au *corps de pompe n° 379*. Ainsi on démonte l'ensemble formé par le *moteur n° 1001* avec le *couvercle corps n° 812* et la *roue n° 726*. Pour séparer la *roue n° 726* de l'ensemble, desserrer l'écrou de la roue *n° 828*. Démontez la garniture mécanique *n° 63* côté tournant.

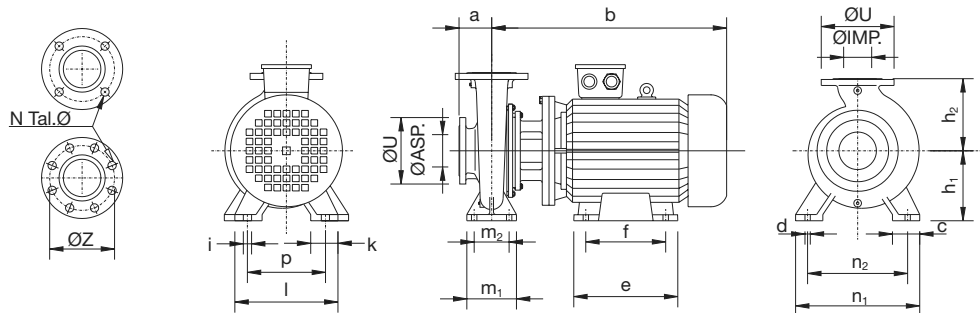
Après avoir réparé ou changé les pièces défectueuses, procéder au montage de la pompe en suivant le procédé inverse à celui décrit ci-dessus.

11.- ANOMALIES DE FONCTIONNEMENT

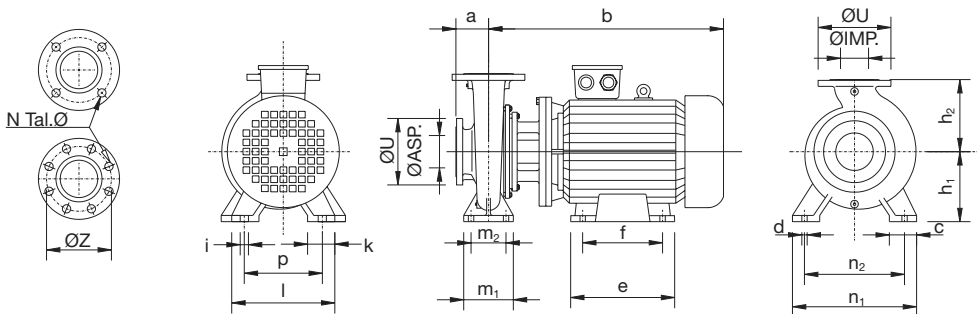
ANOMALIE	CAUSE	SOLUTION
1. La pompe n'élève pas l'eau.	1.1. Rotation en sens inverse.	Changement des connexions du moteur électrique. Changement de la position du moteur d'explosion.
	1.2. La pompe n'est pas amorcée.	Le clapet de pied perd. Pertes aux joints ou dans la tuyauterie d'aspiration. Réviser ces éléments.
	1.3. Faible vitesse de rotation.	Vérifier la raison provoquant cette faible vitesse (consommation excessive ou basse fréquence).
	1.4. Hauteur d'aspiration très élevée.	Approcher la pompe du niveau d'eau Réduire les pertes de charge dans la tuyauterie d'aspiration.
	1.5. Prise d'air dans le tuyau d'aspiration.	Essayer la tuyauterie d'aspiration à pression, y compris la pompe et détecter la fuite de liquide.
	1.6. Peu de submersion.	Prolonger la tuyauterie d'aspiration en augmentant la submersion
9. Débit insuffisant	2.1. Clapet de pied partiellement bouché.	Nettoyer.
	2.2. Peu de submersion.	Submerger la clapet de pied un peu plus. Réduire le débit.
	2.3. Poches d'air dans l'aspiration.	Changer la disposition de la tuyauterie. Disposer de robinet de purge d'air.
	2.4. Sens de rotation changé	Changement des connexions du moteur électrique.
	2.5. Usure de pièces internes.	Changer les pièces usées.
10. La puissance absorbée est supérieure à celle prévue.	3.1 Poids spécifique et viscosité supérieurs à ceux prévus.	Réduire le débit avec la vanne de réglage ou changer le moteur.
	3.2. Consommation excessive.	Vérifier les bornes. Vérifier la tension de réseau et que l'arbre tourne en douceur à la main.
11. La pompe se désamorce après le démarrage.	4.1 Hauteur d'aspiration excessive.	Approcher la pompe du niveau d'eau Réduire les pertes de charge dans la tuyauterie d'aspiration.
	4.2. Prise d'air dans l'aspiration.	Essayer la tuyauterie d'aspiration à pression, y compris la pompe et détecter la fuite de liquide.
12. La pompe vibre.	5.1. Déséquilibre du rotor à cause de cassure ou obstruction partielle.	Changer le rotor, nettoyer le rotor.
	5.2. Cavitation.	Changer les conditions de travail de la pompe dans l'installation. Consulter notre service technique.

DIMENSIONES • DIMENSIONS


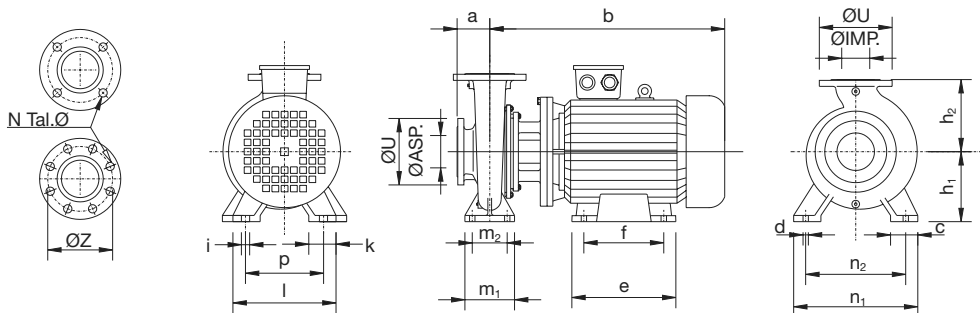
TIPO TYPE	DIMENSIONES - DIMENSIONS																ASPIRACIÓN					IMPULSIÓN					kg
	a	b	h ₁	h ₂	c	m ₁	m ₂	n ₁	n ₂	d	e	f	i	k	l	p	Ø _{ASP}	ØZ	ØU	N	Ø	Ø _{IMP}	ØZ	ØU	N	Ø	
GNI 32-13/0,75 1450	80	379	112	140	50	100	70	190	140	14	-	-	10	-	-	-	50	125	165	4	18	32	100	140	4	18	38
GNI 32-16/0,75 1450	80	379	132	160	50	100	70	240	190	14	-	-	10	-	-	-	50	125	165	4	18	32	100	140	4	18	45
GNI 32-20/0,75 1450	80	379	160	180	50	100	70	240	190	14	-	-	10	-	-	-	50	125	165	4	18	32	100	140	4	18	51
GNI 32-20/1,5 1450	80	379	160	180	50	100	70	240	190	14	-	-	10	-	-	-	50	125	165	4	18	32	100	140	4	18	51
GNI 32-20/1,5 1450	80	435	160	180	50	100	70	240	190	14	-	-	10	-	-	-	50	125	165	4	18	32	100	140	4	18	56
GNI 32-26/2 1450	100	433	180	225	65	125	95	320	250	14	-	-	10	-	-	-	50	125	165	4	18	32	100	140	4	18	76
GNI 32-26/3 1450	100	474	180	225	65	125	95	320	250	14	-	-	12	-	-	-	50	125	165	4	18	32	100	140	4	18	87
GNI 40-13/0,75 1450	80	379	112	140	50	100	70	210	160	14	-	-	10	-	-	-	65	145	185	4	18	40	110	150	4	18	40
GNI 40-16/0,75 1450	80	379	132	160	50	100	70	240	190	14	-	-	10	-	-	-	65	145	185	4	18	40	110	150	4	18	46
GNI 40-16/1 1450	80	379	132	160	50	100	70	240	190	14	-	-	10	-	-	-	65	145	185	4	18	40	110	150	4	18	46
GNI 40-16/1,5 1450	80	435	132	160	50	100	70	240	190	14	-	-	10	-	-	-	65	145	185	4	18	40	110	150	4	18	51
GNI 40-20/1,5 1450	100	434	160	180	50	100	70	265	212	14	-	-	10	-	-	-	65	145	185	4	18	40	110	150	4	18	59
GNI 40-20/2 1450	100	434	160	180	50	100	70	265	212	14	-	-	10	-	-	-	65	145	185	4	18	40	110	150	4	18	61
GNI 40-26/2 1450	100	435	180	225	65	125	95	320	250	14	-	-	10	-	-	-	65	145	185	4	18	40	110	150	4	18	78
GNI 40-26/3 1450	100	476	180	225	65	125	95	320	250	14	-	-	12	-	-	-	65	145	185	4	18	40	110	150	4	18	89
GNI 40-26/4 1450	100	476	180	225	65	125	95	320	250	14	-	-	12	-	-	-	65	145	185	4	18	40	110	150	4	18	89
GNI 40-32/3 1450	100	484	200	225	65	125	95	345	280	14	-	-	12	-	-	-	65	145	185	4	18	40	110	150	4	18	124
GNI 40-32/4 1450	100	484	200	225	65	125	95	345	280	14	-	-	12	-	-	-	65	145	185	4	18	40	110	150	4	18	124
GNI 40-32/5 1450	100	500	200	225	65	125	95	345	280	14	-	-	12	-	-	-	65	145	185	4	18	40	110	150	4	18	132
GNI 40-32/7,5 1450	100	613	200	225	65	125	95	345	280	14	-	-	12	-	-	-	65	145	185	4	18	40	110	150	4	18	145
GNI 50-13/0,75 1450	100	379	132	160	50	100	70	240	190	14	-	-	10	-	-	-	65	145	185	4	18	50	125	165	4	18	44
GNI 50-13/1 1450	100	379	132	160	50	100	70	240	190	14	-	-	10	-	-	-	65	145	185	4	18	50	125	165	4	18	44
GNI 50-16/1,5 1450	100	435	160	180	50	100	70	265	212	14	-	-	10	-	-	-	65	145	185	4	18	50	125	165	4	18	53
GNI 50-16/2 1450	100	435	160	180	50	100	70	265	212	14	-	-	10	-	-	-	65	145	185	4	18	50	125	165	4	18	55
GNI 50-20/1,5 1450	100	435	160	200	50	100	70	265	212	14	-	-	10	-	-	-	65	145	185	4	18	50	125	165	4	18	61
GNI 50-20/2 1450	100	435	160	200	50	100	70	265	212	14	-	-	10	-	-	-	65	145	185	4	18	50	125	165	4	18	63
GNI 50-20/3 1450	100	476	160	200	50	100	70	265	212	14	-	-	12	-	-	-	65	145	185	4	18	50	125	165	4	18	74
GNI 50-26/4 1450	100	474	180	225	65	125	95	320	250	14	-	-	12	-	-	-	65	145	185	4	18	50	125	165	4	18	91
GNI 50-26/5,5 1450	100	490	180	225	65	125	95	320	250	14	-	-	12	-	-	-	65	145	185	4	18	50	125	165	4	18	99
GNI 50-32/5,5 1450	125	500	225	280	65	125	95	345	280	14	-	-	12	-	-	-	65	145	185	4	18	50	125	165	4	18	137
GNI 50-32/7,5 1450	125	613	225	280	65	125	95	345	280	14	-	-	12	-	-	-	65	145	185	4	18	50	125	165	4	18	150
GNI 50-32/10 1450	125	613	225	280	65	125	95	345	280	14	-	-	12	-	-	-	65	145	185	4	18	50	125	165	4	18	164
GNI 50-32/15 1450	125	735	225	280	65	125	95	345	280	14	460	400	15	80	334	254	65	145	185	4	18	50	125	165	4	18	225
GNI 65-13/1 1450	100	379	160	180	65	125	95	280	212	14	-	-	10	-	-	-	80	160	200	8	18	65	145	185	4	18	49
GNI 65-13/1,5 1450	100	435	160	180	65	125	95	280	212	14	-	-	10	-	-	-	80	160	200	8	18	65	145	185	4	18	54
GNI 65-16/1,5 1450	100	432	160	200	65	125	95	280	212	14	-	-	10	-	-	-	80	160	200	8	18	65	145	185	4	18	58
GNI 65-16/2 1450	100	432	160	200	65	125	95	280	212	14	-	-	10	-	-	-	80	160	200	8	18	65	145	185	4	18	60
GNI 65-16/3 1450	100	473	160	200	65	125	95	280	212	14	-	-	12	-	-	-	80	160	200	8	18	65	145	185	4	18	71
GNI 65-20/3 1450	100	478	180	225	65	125	95	320	250	14	-	-	12	-	-	-	80	160	200	8	18	65	145	185	4	18	98
GNI 65-20/4 1450	100	478	180	225	65	125	95	320	250	14	-	-	12	-	-	-	80	160	200	8	18	65	145	185	4	18	98
GNI 65-20/5,5 1450	100	494	180	225	65	125	95	320	250	14	-	-	12	-	-	-	80	160	200	8	18	65	145	185	4	18	106



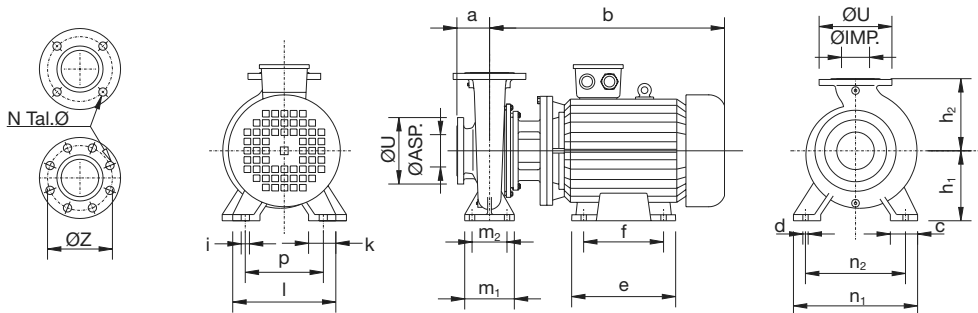
TIPO TYPE	DIMENSIONES - DIMENSIONS														ASPIRACIÓN				IMPULSIÓN				kg				
	a	b	h ₁	h ₂	c	m ₁	m ₂	n ₁	n ₂	d	e	f	i	k	l	p	Ø _{ASP.}	ØZ	ØU	N	Ø	Ø _{IMP.}		ØZ	ØU	N	Ø
GNI 65-26/7,5 1450	100	612	200	250	80	160	120	360	280	18	-	-	12	-	-	-	80	160	200	8	18	65	145	185	4	18	130
GNI 65-26/10 1450	100	612	200	250	80	160	120	360	280	18	-	-	12	-	-	-	80	160	200	8	18	65	145	185	4	18	144
GNI 65-32/7,5 1450	125	608	225	280	80	160	120	400	315	18	-	-	12	-	-	-	80	160	200	8	18	65	145	185	4	18	159
GNI 65-32/10 1450	125	608	225	280	80	160	120	400	315	18	-	-	12	-	-	-	80	160	200	8	18	65	145	185	4	18	173
GNI 65-32/15 1450	125	730	225	280	80	160	120	400	315	18	460	400	15	80	334	254	80	160	200	8	18	65	145	185	4	18	234
GNI 65-32/20 1450	125	775	225	280	80	160	120	400	315	18	460	400	15	80	334	254	80	160	200	8	18	65	145	185	4	18	257
GNI 80-16/3 1450	125	476	180	225	65	125	95	320	250	14	-	-	12	-	-	-	100	180	220	8	18	80	160	200	8	18	82
GNI 80-16/4 1450	125	476	180	225	65	125	95	320	250	14	-	-	12	-	-	-	100	180	220	8	18	80	160	200	8	18	82
GNI 80-20/4 1450	125	484	180	250	65	125	95	345	280	14	-	-	12	-	-	-	100	180	220	8	18	80	160	200	8	18	98
GNI 80-20/5,5 1450	125	500	180	250	65	125	95	345	280	14	-	-	12	-	-	-	100	180	220	8	18	80	160	200	8	18	106
GNI 80-20/7,5 1450	125	613	180	250	65	125	95	345	280	14	-	-	12	-	-	-	100	180	220	8	18	80	160	200	8	18	119
GNI 80-26/7,5 1450	125	613	200	280	85	160	120	400	315	18	-	-	12	-	-	-	100	180	220	8	18	80	160	200	8	18	140
GNI 80-26/10 1450	125	613	200	280	85	160	120	400	315	18	-	-	12	-	-	-	100	180	220	8	18	80	160	200	8	18	154
GNI 80-26/15 1450	125	735	200	280	85	160	120	400	315	18	460	400	15	80	334	254	100	180	220	8	18	80	160	200	8	18	215
GNI 80-32/10 1450	125	613	250	315	80	160	120	400	315	18	-	-	12	-	-	-	100	180	220	8	18	80	160	200	8	18	183
GNI 80-32/15 1450	125	735	250	315	80	160	120	400	315	18	460	400	15	80	334	254	100	180	220	8	18	80	160	200	8	18	244
GNI 80-32/20 1450	125	780	250	315	80	160	120	400	315	18	460	400	15	80	334	254	100	180	220	8	18	80	160	200	8	18	267
GNI 80-32/25 1450	125	797	250	315	80	160	120	400	315	18	490	430	15	80	359	279	100	180	220	8	18	80	160	200	8	18	292
GNI 80-40/15 1450	125	757	280	355	80	160	120	440	355	18	460	400	15	80	334	254	100	180	220	8	18	80	160	200	8	18	285
GNI 80-40/20 1450	125	802	280	355	80	160	120	440	355	18	460	400	15	80	334	254	100	180	220	8	18	80	160	200	8	18	308
GNI 80-40/25 1450	125	819	280	355	80	160	120	440	355	18	490	430	15	80	359	279	100	180	220	8	18	80	160	200	8	18	333
GNI 80-40/30 1450	125	859	280	355	80	160	120	440	355	18	490	430	15	80	359	279	100	180	220	8	18	80	160	200	8	18	345
GNI 80-40/40 1450	125	888	280	355	80	160	120	440	355	18	520	470	19	80	398	318	100	180	220	8	18	80	160	200	8	18	447
GNI 100-20/5,5 1450	125	500	200	280	80	160	120	300	280	18	-	-	12	-	-	-	125	210	250	8	18	100	180	220	8	18	121
GNI 100-20/7,5 1450	125	613	200	280	80	160	120	300	280	18	-	-	12	-	-	-	125	210	250	8	18	100	180	220	8	18	134
GNI 100-20/10 1450	125	613	200	280	80	160	120	300	280	18	-	-	12	-	-	-	125	210	250	8	18	100	180	220	8	18	148
GNI 100-26/7,5 1450	140	613	225	280	85	160	120	400	315	18	-	-	12	-	-	-	125	210	250	8	18	100	180	220	8	18	155
GNI 100-26/10 1450	140	613	225	280	85	160	120	400	315	18	-	-	12	-	-	-	125	210	250	8	18	100	180	220	8	18	169
GNI 100-26/15 1450	140	735	225	280	85	160	120	400	315	18	460	400	15	80	334	254	125	210	250	8	18	100	180	220	8	18	230
GNI 100-26/20 1450	140	780	225	280	85	160	120	400	315	18	460	400	15	80	334	254	125	210	250	8	18	100	180	220	8	18	253
GNI 100-32/15 1450	140	735	250	315	80	160	120	400	315	18	460	400	15	80	334	254	125	210	250	8	18	100	180	220	8	18	258
GNI 100-32/20 1450	140	780	250	315	80	160	120	400	315	18	460	400	15	80	334	254	125	210	250	8	18	100	180	220	8	18	281
GNI 100-32/25 1450	140	797	250	315	80	160	120	400	315	18	490	430	15	80	359	279	125	210	250	8	18	100	180	220	8	18	306
GNI 100-32/30 1450	140	837	250	315	80	160	120	400	315	18	490	430	15	80	359	279	125	210	250	8	18	100	180	220	8	18	318
GNI 100-40/20 1450	140	812	280	355	100	200	150	500	400	23	460	400	15	80	334	254	125	210	250	8	18	100	180	220	8	18	321
GNI 100-40/25 1450	140	829	280	355	100	200	150	500	400	23	490	430	15	80	359	279	125	210	250	8	18	100	180	220	8	18	346
GNI 100-40/30 1450	140	869	280	355	100	200	150	500	400	23	490	430	15	80	359	279	125	210	250	8	18	100	180	220	8	18	358
GNI 100-40/40 1450	140	898	280	355	100	200	150	500	400	23	520	470	19	80	398	318	125	210	250	8	18	100	180	220	8	18	460
GNI 100-40/50 1450	140	968	280	355	100	200	150	500	400	23	520	470	19	80	436	356	125	210	250	8	18	100	180	220	8	18	512



TIPO TYPE	DIMENSIONES - DIMENSIONS														ASPIRACIÓN				IMPULSIÓN				kg				
	a	b	h ₁	h ₂	c	m ₁	m ₂	n ₁	n ₂	d	e	f	i	k	l	p	\emptyset_{ASP}	$\emptyset Z$	$\emptyset U$	N	\emptyset	\emptyset_{IMP}		$\emptyset Z$	$\emptyset U$	N	\emptyset
GNI 125-20/10 1450	140	613	250	315	80	160	120	400	315	18	-	-	12	-	-	-	150	240	285	8	23	125	210	250	8	18	169
GNI 125-20/15 1450	140	735	250	315	80	160	120	400	315	18	460	400	15	80	334	254	150	240	285	8	23	125	210	250	8	18	230
GNI 125-26/10 1450	140	613	250	355	80	160	120	400	315	18	-	-	12	-	-	-	150	240	285	8	23	125	210	250	8	18	178
GNI 125-26/15 1450	140	735	250	355	80	160	120	400	315	18	460	400	15	80	334	254	150	240	285	8	23	125	210	250	8	18	239
GNI 125-26/20 1450	140	780	250	355	80	160	120	400	315	18	460	400	15	80	334	254	150	240	285	8	23	125	210	250	8	18	262
GNI 125-26/25 1450	140	797	250	355	80	160	120	400	315	18	490	430	15	80	359	279	150	240	285	8	23	125	210	250	8	18	287
GNI 125-32/15 1450	140	767	280	355	100	200	150	500	400	23	460	400	15	80	334	254	150	240	285	8	23	125	210	250	8	18	287
GNI 125-32/20 1450	140	810	280	355	100	200	150	500	400	23	460	400	15	80	334	254	150	240	285	8	23	125	210	250	8	18	310
GNI 125-32/25 1450	140	829	280	355	100	200	150	500	400	23	490	430	15	80	359	279	150	240	285	8	23	125	210	250	8	18	335
GNI 125-32/30 1450	140	869	280	355	100	200	150	500	400	23	490	430	15	80	359	279	150	240	285	8	23	125	210	250	8	18	347
GNI 125-32/40 1450	140	898	280	355	100	200	150	500	400	23	520	470	19	80	398	318	150	240	285	8	23	125	210	250	8	18	449
GNI 125-40/30 1450	140	869	315	400	100	200	150	500	400	23	490	430	15	80	359	279	150	240	285	8	23	125	210	250	8	18	365
GNI 125-40/40 1450	140	898	315	400	100	200	150	500	400	23	520	470	19	80	398	318	150	240	285	8	23	125	210	250	8	18	467
GNI 125-40/50 1450	140	968	315	400	100	200	150	500	400	23	520	470	19	80	436	356	150	240	285	8	23	125	210	250	8	18	519
GNI 125-40/60 1450	140	968	315	400	100	200	150	500	400	23	520	470	19	80	436	356	150	240	285	8	23	125	210	250	8	18	539
GNI 125-40/75 1450	140	1060	315	400	100	200	150	500	400	23	580	545	24	100	506	406	150	240	285	8	23	125	210	250	8	18	630
GNI 150-20/20 1450	160	805	280	400	100	200	150	550	450	23	460	400	15	80	334	254	200	295	295	12	23	150	240	285	8	23	303
GNI 150-20/25 1450	160	822	280	400	100	200	150	550	450	23	490	430	15	80	359	279	200	295	295	12	23	150	240	285	8	23	328
GNI 150-26/15 1450	160	765	250	355	105	200	150	450	350	23	460	400	15	80	334	254	200	295	295	12	23	150	240	285	8	23	272
GNI 150-26/20 1450	160	810	250	355	105	200	150	450	350	23	460	400	15	80	334	254	200	295	295	12	23	150	240	285	8	23	295
GNI 150-26/25 1450	160	827	250	355	105	200	150	450	350	23	490	430	15	80	359	279	200	295	295	12	23	150	240	285	8	23	320
GNI 150-26/30 1450	160	867	250	355	105	200	150	450	350	23	490	430	15	80	359	279	200	295	295	12	23	150	240	285	8	23	332
GNI 150-26/40 1450	160	896	250	355	105	200	150	450	350	23	520	470	19	80	398	318	200	295	295	12	23	150	240	285	8	23	434
GNI 150-32/30 1450	160	869	280	400	100	200	150	550	450	23	490	430	15	80	359	279	200	295	295	12	23	150	240	285	8	23	354
GNI 150-32/40 1450	160	898	280	400	100	200	150	550	450	23	520	470	19	80	398	318	200	295	295	12	23	150	240	285	8	23	456
GNI 150-32/50 1450	160	968	280	400	100	200	150	550	450	23	520	470	19	80	436	356	200	295	295	12	23	150	240	285	8	23	508
GNI 150-32/60 1450	160	968	280	400	100	200	150	550	450	23	520	470	19	80	436	356	200	295	295	12	23	150	240	285	8	23	528
GNI 150-40/75 1450	160	1060	315	450	100	200	150	550	450	23	580	545	24	100	506	406	200	295	295	12	23	150	240	285	8	23	658
GNI 150-40/100 1450	160	1063	315	450	100	200	150	550	450	23	600	545	24	100	557	457	200	295	295	12	23	150	240	285	8	23	772

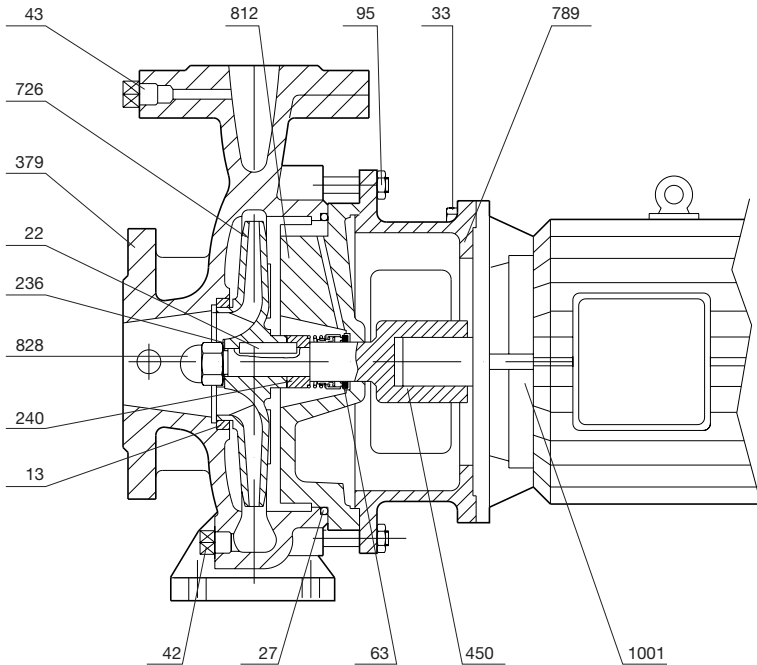
DIMENSIONES • DIMENSIONS


TIPO TYPE	DIMENSIONES - DIMENSIONS															ASPIRACIÓN				IMPULSIÓN				kg			
	a	b	h ₁	h ₂	c	m ₁	m ₂	n ₁	n ₂	d	e	f	g	h	i	Ø _{ASP}	ØZ	ØU	N	Ø	Ø _{IMP}	ØZ	ØU		N	Ø	
GNI 32-13/3 2900	80	435	112	140	50	100	70	190	140	14	-	-	10	-	-	50	125	165	4	18	32	100	140	4	18	46	
GNI 32-16/2 2900	80	435	132	160	50	100	70	240	190	14	-	-	10	-	-	50	125	165	4	18	32	100	140	4	18	51	
GNI 32-16/3 2900	80	435	132	160	50	100	70	240	190	14	-	-	10	-	-	50	125	165	4	18	32	100	140	4	18	53	
GNI 32-16/4 2900	80	476	132	160	50	100	70	240	190	14	-	-	12	-	-	50	125	165	4	18	32	100	140	4	18	60	
GNI 32-16/5,5 2900	80	492	132	160	50	100	70	240	190	14	-	-	12	-	-	50	125	165	4	18	32	100	140	4	18	70	
GNI 32-20/5,5 2900	80	492	160	180	50	100	70	240	190	14	-	-	12	-	-	50	125	165	4	18	32	100	140	4	18	76	
GNI 32-20/7,5 2900	80	605	160	180	50	100	70	240	190	14	-	-	12	-	-	50	125	165	4	18	32	100	140	4	18	92	
GNI 32-20/10 2900	80	605	160	180	50	100	70	240	190	14	-	-	12	-	-	50	125	165	4	18	32	100	140	4	18	92	
GNI 32-26/15 2900	100	725	180	225	65	125	95	320	250	14	460	400	15	80	334	254	50	125	165	4	18	32	100	140	4	18	193
GNI 32-26/20 2900	100	725	180	225	65	125	95	320	250	14	287	210	15	67	314	254	50	125	165	4	18	32	100	140	4	18	193
GNI 32-26/25 2900	100	770	180	225	65	125	95	320	250	14	331	254	15	67	314	254	50	125	165	4	18	32	100	140	4	18	211
GNI 40-13/5,5 2900	80	492	112	140	50	100	70	210	160	14	-	-	12	-	-	65	145	185	4	18	40	110	150	4	18	65	
GNI 40-16/4 2900	80	476	132	160	50	100	70	240	190	14	-	-	12	-	-	65	145	185	4	18	40	110	150	4	18	61	
GNI 40-16/5,5 2900	80	492	132	160	50	100	70	240	190	14	-	-	12	-	-	65	145	185	4	18	40	110	150	4	18	71	
GNI 40-16/7,5 2900	80	605	132	160	50	100	70	240	190	14	-	-	12	-	-	65	145	185	4	18	40	110	150	4	18	87	
GNI 40-20/7,5 2900	100	604	160	180	50	100	70	265	212	14	-	-	12	-	-	65	145	185	4	18	40	110	150	4	18	95	
GNI 40-20/10 2900	100	604	160	180	50	100	70	265	212	14	-	-	12	-	-	65	145	185	4	18	40	110	150	4	18	95	
GNI 40-20/15 2900	100	726	160	180	50	100	70	265	212	14	287	210	15	67	314	254	65	145	185	4	18	40	110	150	4	18	178
GNI 40-26/15 2900	100	727	180	225	65	125	95	320	250	14	460	400	15	80	334	254	65	145	185	4	18	40	110	150	4	18	195
GNI 40-26/20 2900	100	727	180	225	65	125	95	320	250	14	460	400	15	80	334	254	65	145	185	4	18	40	110	150	4	18	195
GNI 40-26/30 2900	100	789	180	225	65	125	95	320	250	14	291	241	15	74	345	279	65	145	185	4	18	40	110	150	4	18	235
GNI 50-13/3 2900	100	435	132	160	50	100	70	240	190	14	-	-	10	-	-	65	145	185	4	18	50	125	165	4	18	52	
GNI 50-13/4 2900	100	476	132	160	50	100	70	240	190	14	-	-	12	-	-	65	145	185	4	18	50	125	165	4	18	59	
GNI 50-13/5,5 2900	100	492	132	160	50	100	70	240	190	14	-	-	12	-	-	65	145	185	4	18	50	125	165	4	18	69	
GNI 50-13/7,5 2900	100	605	132	160	50	100	70	240	190	14	-	-	12	-	-	65	145	185	4	18	50	125	165	4	18	85	
GNI 50-16/7,5 2900	100	605	160	180	50	100	70	265	212	14	-	-	12	-	-	65	145	185	4	18	50	125	165	4	18	89	
GNI 50-16/10 2900	100	605	160	180	50	100	70	265	212	14	-	-	12	-	-	65	145	185	4	18	50	125	165	4	18	89	
GNI 50-16/15 2900	100	727	160	180	50	100	70	265	212	14	287	210	15	67	314	254	65	145	185	4	18	50	125	165	4	18	172
GNI 50-20/15 2900	100	727	160	200	50	100	70	265	212	14	287	210	15	67	314	254	65	145	185	4	18	50	125	165	4	18	180
GNI 50-20/20 2900	100	727	160	200	50	100	70	265	212	14	287	210	15	67	314	254	65	145	185	4	18	50	125	165	4	18	180
GNI 50-20/25 2900	100	772	160	200	50	100	70	265	212	14	331	254	15	67	314	254	65	145	185	4	18	50	125	165	4	18	198
GNI 50-26/30 2900	100	787	180	225	65	125	95	320	250	14	291	241	15	74	345	279	65	145	185	4	18	50	125	165	4	18	237
GNI 50-26/40 2900	100	856	180	225	65	125	95	320	250	14	305	305	19	85	388	318	65	145	185	4	18	50	125	165	4	18	349

DIMENSIONES • DIMENSIONS


TIPO TYPE	DIMENSIONES - DIMENSIONS														ASPIRACIÓN			IMPULSIÓN				kg					
	a	b	h ₁	h ₂	c	m ₁	m ₂	n ₁	n ₂	d	e	f	i	k	l	p	Ø _{ASP}	Ø _Z	Ø	Ø _{MP}	Ø _Z		Ø	N	Ø		
GNI 65-13/7,5 2900	100	605	160	180	65	125	95	280	212	14	-	-	12	-	-	-	80	160	200	8	18	65	145	185	4	18	90
GNI 65-13/10 2900	100	605	160	180	65	125	95	280	212	14	-	-	12	-	-	-	80	160	200	8	18	65	145	185	4	18	90
GNI 65-13/15 2900	100	727	160	180	65	125	95	280	212	14	287	210	15	67	314	254	80	160	200	8	18	65	145	185	4	18	173
GNI 65-16/15 2900	100	724	160	200	65	125	95	280	212	14	287	210	15	67	314	254	80	160	200	8	18	65	145	185	4	18	177
GNI 65-16/20 2900	100	724	160	200	65	125	95	280	212	14	287	210	15	67	314	254	80	160	200	8	18	65	145	185	4	18	177
GNI 65-20/20 2900	100	729	180	225	65	125	95	320	250	14	460	400	15	80	334	254	80	160	200	8	18	65	145	185	4	18	204
GNI 65-20/25 2900	100	774	180	225	65	125	95	320	250	14	460	400	15	80	334	254	80	160	200	8	18	65	145	185	4	18	222
GNI 65-20/30 2900	100	791	180	225	65	125	95	320	250	14	291	241	15	74	345	279	80	160	200	8	18	65	145	185	4	18	244
GNI 65-20/40 2900	100	860	180	225	70	250	190	320	250	14	377	305	19	85	388	318	80	160	200	8	18	65	145	185	4	18	356
GNI 65-26/50 2900	100	865	200	250	80	160	120	370	280	18	377	305	19	85	388	318	80	160	200	8	18	65	145	185	4	18	367
GNI 65-26/60 2900	100	905	200	250	90	285	225	370	280	18	433	311	19	85	436	356	80	160	200	8	18	65	145	185	4	18	418
GNI 65-26/75 2900	100	1027	200	250	90	285	225	370	280	18	500	349	24	100	486	406	80	160	200	8	18	65	145	185	4	18	510
GNI 80-16/15 2900	125	727	180	225	65	125	95	320	250	14	460	400	15	80	334	254	100	180	220	8	18	80	160	200	8	18	188
GNI 80-16/20 2900	125	727	180	225	65	125	95	320	250	14	460	400	15	80	334	245	100	180	220	8	18	80	160	200	8	18	188
GNI 80-16/25 2900	125	772	180	225	65	125	95	320	250	14	460	400	15	80	334	245	100	180	220	8	18	80	160	200	8	18	206
GNI 80-16/30 2900	125	789	180	225	65	125	95	320	250	14	291	241	15	74	345	279	100	180	220	8	18	80	160	200	8	18	228
GNI 80-20/30 2900	125	797	180	225	65	125	95	345	280	14	291	241	15	74	345	279	100	180	220	8	18	80	160	200	8	18	244
GNI 80-20/40 2900	125	866	180	250	70	250	190	350	280	14	377	305	19	85	388	318	100	180	220	8	18	80	160	200	8	18	356
GNI 80-20/50 2900	125	866	180	250	70	250	190	350	280	14	377	305	19	85	388	318	100	180	220	8	18	80	160	200	8	18	356
GNI 80-20/60 2900	125	906	180	250	65	125	95	345	280	14	433	311	19	85	436	356	100	180	220	8	18	80	160	200	8	18	407
GNI 80-26/60 2900	125	906	200	280	90	285	225	405	315	18	433	311	19	85	436	356	100	180	220	8	18	80	160	200	8	18	428
GNI 80-26/75 2900	125	1028	200	280	90	285	225	405	315	18	500	349	24	100	486	406	100	180	220	8	18	80	160	200	8	18	510
GNI 80-26/100 2900	125	1031	200	280	90	285	225	405	315	18	478	368	24	113	542	457	100	180	220	8	18	80	160	200	8	18	626
GNI 100-20/30 2900	125	797	200	280	80	160	120	300	280	18	490	430	15	80	359	279	125	210	250	8	18	100	180	220	8	18	259
GNI 100-20/40 2900	125	866	200	280	80	160	120	300	280	18	377	305	19	85	388	318	125	210	250	8	18	100	180	220	8	18	371
GNI 100-20/50 2900	125	866	200	280	80	160	120	300	280	18	377	305	19	85	388	318	125	210	250	8	18	100	180	220	8	18	371
GNI 100-20/60 2900	125	906	200	280	90	285	225	370	280	18	433	311	19	85	436	356	125	210	250	8	18	100	180	220	8	18	422
GNI 100-20/75 2900	125	1028	200	280	80	160	120	300	280	18	500	349	24	100	486	406	125	210	250	8	18	100	180	220	8	18	515
GNI 100-26/60 2900	140	906	225	280	85	160	120	400	315	18	433	311	19	85	436	356	125	210	250	8	18	100	180	220	8	18	443
GNI 100-26/75 2900	140	1028	225	280	90	285	225	405	315	18	500	349	24	100	486	406	125	210	250	8	18	100	180	220	8	18	536
GNI 100-26/100 2900	140	1031	225	280	90	285	225	405	315	18	478	368	24	113	542	457	125	210	250	8	18	100	180	220	8	18	641
GNI 125-20/60 2900	140	906	250	315	80	120	120	400	315	18	520	470	19	80	436	356	150	240	285	8	23	125	210	250	8	18	443
GNI 125-20/75 2900	140	1028	250	315	80	120	120	400	315	18	500	349	24	100	486	406	150	240	285	8	23	125	210	250	8	18	536
GNI 125-20/100 2900	140	1031	250	315	85	285	225	400	315	18	478	368	24	113	542	457	150	240	285	8	23	125	210	250	8	18	641

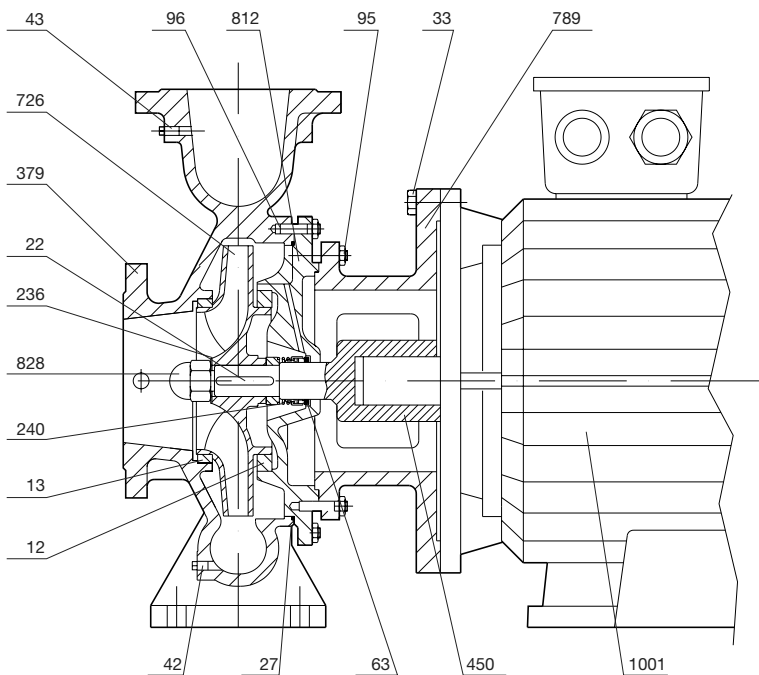
CONSTRUCCIÓN CON ÁLABES DE EQUILIBRADO
BACK VANES CONSTRUCTION
CONSTRUCTION AVEC DES AUBES D'EQUILIBRAGE



GNI 32-13
GNI 32-16
GNI 32-20
GNI 32-26
GNI 40-13
GNI 40-16
GNI 40-20
GNI 40-26
GNI 50-13
GNI 50-16
GNI 50-20
GNI 50-26
GNI 65-13
GNI 65-16
GNI 65-20
GNI 65-26
GNI 80-16
GNI 80-20
GNI 80-26
GNI 100-20
GNI 100-26
GNI 125-20
GNI 125-26

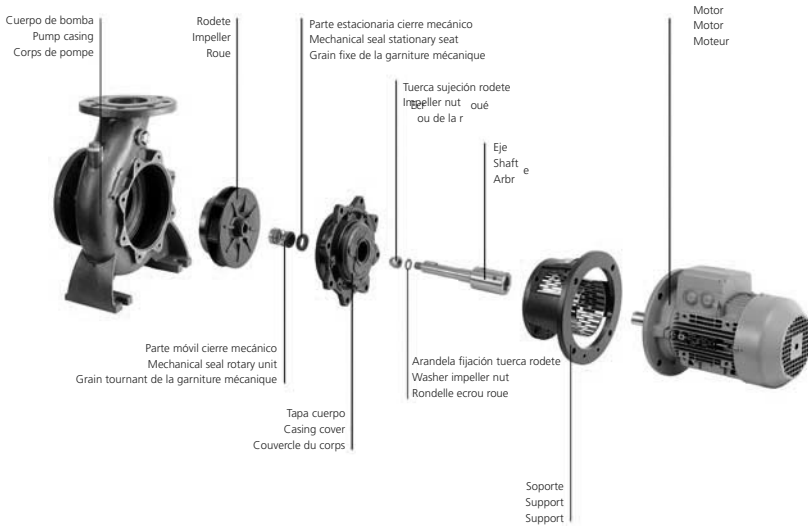
Cod.	DENOMINACIÓN PIEZAS	Cod.	NAME OF PARTS	Cod.	DENOMINATION PIECES
12	Aro cierre impulsión	12	Discharge wear ring	12	Bague d'usure refoulement
13	Aro cierre aspiración	13	Suction wear ring	13	Bague d'usure d'aspiration
22	Chaveta ajuste rodete	22	impeller key	22	Clavette de la roue
27	Junta Tórica	27	O'ring	27	Joint
33	Tornillo presión c/hexagonal	33	Screw	33	Vis
42	Tapón vaciado bomba	42	Drain plug	42	Bouchon de vidange pompe
43	Tapón orificio manómetro	43	Manometer plug	43	Bouchon du manomètre
63	Cierre mecánico DIN 24960	63	Mechanical seal DIN 24960	63	Garnit. Mécan. DIN 24960
95	Esparragos con tuerca	95	Stud	95	Goujon
96	Esparragos con tuerca	96	Stud	96	Goujon
236	Arandela fijación tuerca rodete	236	Impeller nut washer	236	Rondelle roue
240	Arandela tope rodete	240	Impeller ring	240	Rondelle ecrou roue
379	Cuerpo bomba	379	Pump casing	379	Corps de pompe
450	Eje	450	Shaft	450	Arbre
726	Rodete	726	Impeller	726	Roue
789	Soporte	789	Support	789	Support
812	Tapa cuerpo	812	Casing cover	812	Couvercle du corps
828	Tuerca sujeción rodete	828	Impeller nut	828	Ecrou de la roue
1001	Motor	1001	Motor	1001	Moteur

CONSTRUCCIÓN CON ARO CIERRE EN IMPULSIÓN
DISCHARGE WEAR RING CONSTRUCTION
CONSTRUCTION AVEC DE BAGUE D'USURE AU REFOULEMENT



GNI 40-32
GNI 50-32
GNI 65-32
GNI 80-32
GNI 80-40
GNI 100-32
GNI 100-40
GNI 125-32
GNI 125-40
GNI 150-20
GNI 150-26
GNI 150-32
GNI 150-40

Cod.	DENOMINACIÓN PIEZAS	Cod.	NAME OF PARTS	Cod.	DENOMINATION PIECES
12	Aro cierre impulsión	12	Discharge wear ring	12	Bague d'usure refoulement
13	Aro cierre aspiración	13	Suction wear ring	13	Bague d'usure d'aspiration
22	Chaveta ajuste rodete	22	impeller key	22	Clavette de la roue
27	Junta Tórica	27	O'ring	27	Joint
33	Tornillo presión c/hexagonal	33	Screw	33	Vis
42	Tapón vaciado bomba	42	Drain plug	42	Bouchon de vidange pompe
43	Tapón orificio manómetro	43	Manometer plug	43	Bouchon du manomètre
63	Cierre mecánico DIN 24960	63	Mechanical seal DIN 24960	63	Garnit. Mécan. DIN 24960
95	Esparragos con tuerca	95	Stud	95	Goujon
96	Esparragos con tuerca	96	Stud	96	Goujon
236	Arandela fijación tuerca rodete	236	Impeller nut washer	236	Rondelle roue
240	Arandela tope rodete	240	Impeller ring	240	Rondelle ecrou roue
379	Cuerpo bomba	379	Pump casing	379	Corps de pompe
450	Eje	450	Shaft	450	Arbre
726	Rodete	726	Impeller	726	Roue
789	Soporte	789	Support	789	Support
812	Tapa cuerpo	812	Casing cover	812	Couvercle du corps
828	Tuerca sujeción rodete	828	Impeller nut	828	Ecrou de la roue
1001	Motor	1001	Motor	1001	Moteur



SERIE GNI

- Gran intercambiabilidad de componentes
- Perfecta alineación bomba-motor
- Dimensiones reducidas
- Instalación sencilla
- No requiere bancada
- Motor estándar

GNI RANGE

- High interchangeability
- Perfect alignment pump-motor
- Reduced dimensions
- Easy installation
- Noneed for base plate
- Standard motor

GAMME GNI

- Grande interchangeabilité des composants
- Un parfait alignement pompe-moteur
- Des dimensions réduites
- Une facile installation
- Le socle n'est pas nécessaire
- Moteur standard



DECLARACION DE CONFORMIDAD CEE

BOMBAS IDEAL S.A., con domicilio en Massalfassar, Polígono Industrial del Mediterráneo, calle Cid Nº 8, declara que todas las bombas GNI, son conformes con las Directivas Europeas:

- 98/37/CEE y sucesivas modificaciones. Seguridad en máquinas.
- 89/336/CEE Compatibilidad electromagnética.
- 73/23/CEE. Material eléctrico destinado a utilizarse con límites de tensión.

Normas armonizadas empleadas para la determinación de conformidad:
EN 292/1-2, EN 60335-1, EN 60335-2-41, EN 55014-1, y EN 55014-2

DECLARATION OF CONFORMITY CE

BOMBAS IDEAL S.A., with address in Massalfassar, Polígono Industrial del Mediterráneo, Calle Cid Nº 8, declares that all pumps GNI, conform the following European directives:

- 98/37/CEE and modifications. Machinery safety.
- 89/336/CEE. Electromagnetic compatibility.
- 73/23/CEE. Electrical equipment designed for use within certain voltage limits.

Armonized standards used to determine conformity:
EN 292/1-2, EN 60335-1, EN 60335-2-41, EN 55014-1, y EN 55014-2.

DECLARATION DE CONFORMITE CEE

BOMBAS IDEAL S.A., avec siège social sis Massalfassar, Polígono Industrial del Mediterráneo, Calle Cid Nº 8, déclare que toutes les pompes GNI sont conformes aux Directrices Européennes.

- 98/37/CEE et modifications successives. Sécurité des machines.
- 89/36/CEE Compatibilité électro-magnétique.
- 73/23/CEE Matériel électrique destiné à être utilisé avec les limitations de tension.

Normes harmonisées employées pour la détermination de conformité : EN 292/1, EN 55014-1, et EN 55014-2.

Massalfassar 01/07/02.


Fernando Serrano Sastre.
Consejero Delegado.



BOMBAS IDEAL, S.A. se reserva el derecho de variar datos y dimensiones de este catálogo sin previo aviso
BOMBAS IDEAL, S.A. se réserve le droit de varier les renseignements et dimensions de ce catalogue sans préavis
BOMBAS IDEAL, S.A. reserved the right to alter performance, specifications at any time without prior notice.

BOMBAS IDEAL, S.A.
POL. IND. MEDITERRANEO. C/CID, 8
Tels.: 34 96 140 21 43 - FAX: 34 96 140 21 31
MASSALFASAR - VALENCIA (SPAIN)
e-mail: central@bombas-ideal.com
<http://www.bombas-ideal.com>

