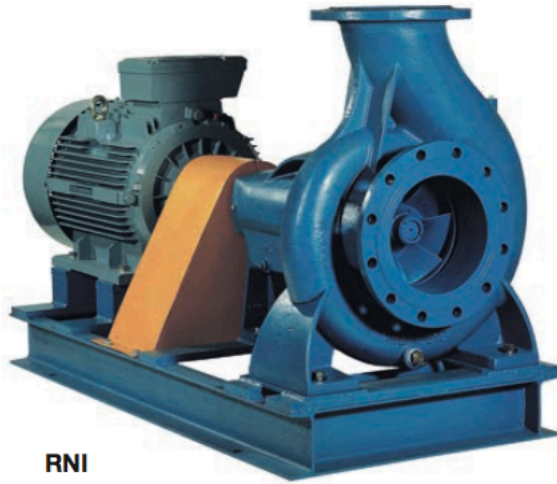


Electrobombas horizontales norma DIN 24255



RNI

Aplicaciones

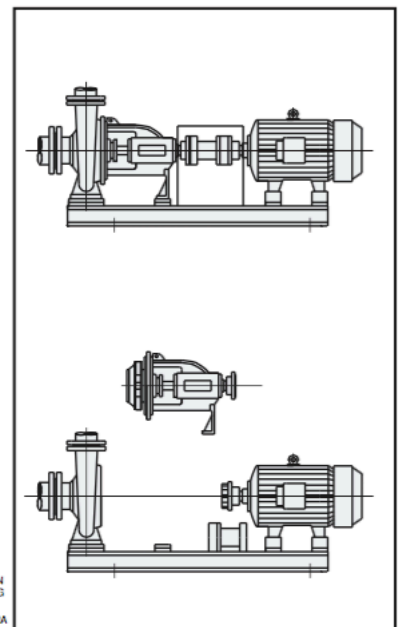
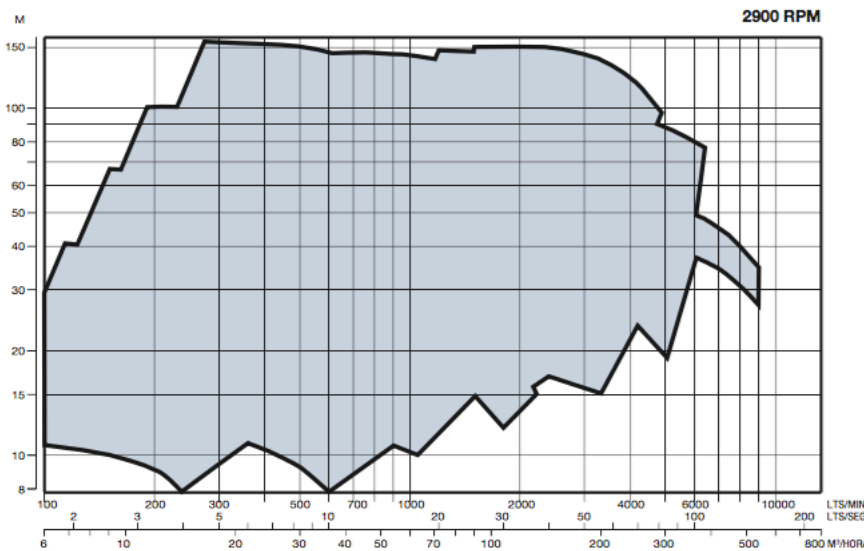
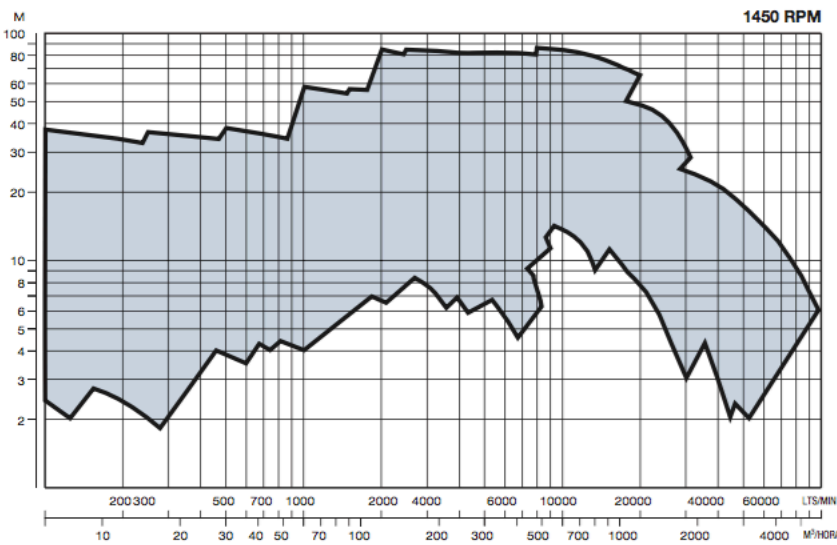
Bombas adecuadas para elevación y trasiego de líquidos en: Minas, industrias, riego, construcción, instalaciones de calefacción y aire acondicionado, municipios, equipos contra-incendios etc.

Construcción

Las normas EN 733 / DIN 24255 / NF E-44111 definen los campos de trabajo hidráulicos y principales dimensiones de las bombas centrífugas de aspiración axial PN 10 con soporte para cojinete de eje horizontal. Bajo estas normas hemos diseñado nuestra gama de bombas centrífugas horizontales. Esta normalización permite unificar la misma pieza a gran número de tamaños de bombas, facilitando así el servicio de recambios al reducir la variedad de piezas.

La ejecución estándar con cierre mecánico o empaquetadura, es adecuada para elevar líquidos con temperaturas hasta 100°C. En la construcción con cierre mecánico especial se pueden alcanzar incluso los 160° C.

Su diseño permite la revisión completa de todas las partes giratorias e internas, sin necesidad de desconectar el cuerpo de bomba de las tuberías de aspiración e impulsión. No es necesario desplazar tampoco el motor, si se ha provisto de un manguito de acoplamiento con distanciador.



Dimensiones en página: 225

Datos de Servicio
1450 RPM

Tipo	Motor P2		l/min m³/h	50	67	83	100	117	133	150	167	183	200	217	233	267	300	
	KW	HP		3	4	5	6	7	8	9	10	11	12	13	14	16	18	
RNI 32/13	0,25	0,33	m.c.a.		2,9	2,7	2,6	2,3	2									
RNI 32/13	0,25	0,33			3,6	3,5	3,3	3,1	2,7	2,3								
RNI 32/13	0,37	0,5			4,5	4,4	4,2	4	3,7	3,3	2,7							
RNI 32/13	0,55	0,75			5,4	5,3	5,1	4,9	4,6	4,3	3,9							
RNI 32/13	0,75	1			6,2	6,1	6	5,8	5,5	5,3	5	4,6						
RNI 32/16	0,25	0,33			4,5	4,4	4,2	4	3,7	3,6								
RNI 32/16	0,25	0,33			5,5	5,4	5,3	5	4,7	4,3	3,8							
RNI 32/16	0,37	0,5			6,7	6,6	6,5	6,2	5,9	5,5	5	4,2						
RNI 32/16	0,37	0,5			7,9	7,7	7,6	7,5	7,2	6,7	6,2	5,6						
RNI 32/16	0,55	0,75			9,1	8,9	8,8	8,6	8,4	8	7,4	6,9	6,4					
RNI 32/16	0,55	0,75			10,1	10	9,9	9,7	9,5	9,1	8,7	8,2	7,5					
RNI 32/20	0,55	0,75			9,6	9,5	9,3	8,9	8,6	8,3	8,2	7,5	6,3					
RNI 32/20	0,75	1			11,4	11,3	11,2	10,8	10,4	10,2	9,6	9,1	8,6					
RNI 32/20	0,75	1			13,6	13,4	13,3	13,1	12,6	12,4	11,4	11,3	10,9	10,4	9,2			
RNI 32/20	1,1	1,5			15,1	14,9	14,8	14,6	14,2	13,9	13,5	12,9	12,5	12,2	11			
RNI 32/20	1,1	1,5			16,6	16,3	16,2	16,1	15,6	15,4	15	14,4	14	13,5	12,6	11,4		
RNI 32/26	1,1	1,5						15,4	15,1	14,9	14,6	14,2	13,4	13,2	12,5	12	8,9	
RNI 32/26	1,5	2						17,4	17,2	16,9	16,7	16,4	16	15,6	14,8	14,2	11,9	
RNI 32/26	2,2	3						19,9	19,6	19,5	19,2	18,9	18,5	18	17,5	16,7	14,4	
RNI 32/26	2,2	3						22,5	22,3	22,2	22	21,5	21,2	20,7	20	19,5	17,2	
RNI 32/26	3	4					25,1	25	24,8	24,6	24,4	23,9	23,2	22,6	22	20,4	17,5	

Tipo	Motor P2		l/min m³/h	133	167	200	233	267	300	333	367	400	433	467	500	533	550	
	KW	HP		8	10	12	14	16	18	20	22	24	26	28	30	32	33	
RNI 40/13	0,25	0,33	m.c.a.	3,9	3,8	3,6	3,5	3,2	2,7	2,5								
RNI 40/13	0,37	0,5		4,8	4,7	4,6	4,5	4,3	3,9	3,6	3,1							
RNI 40/13	0,55	0,75		5,7	5,6	5,6	5,5	5,3	5	4,6	4,3	3,9						
RNI 40/13	0,75	1		6,6	6,5	6,4	6,3	6,1	6	5,7	5,4	5,1	4,6					
RNI 40/16	0,55	0,75		6,5	6,1	5,8	5,5	5,1	4,3	3,9								
RNI 40/16	0,55	0,75		7,7	7,4	7,2	6,9	6,3	5,7	5	4							
RNI 40/16	0,75	1		8,9	8,8	8,6	8,2	7,7	7,1	6,3	5,7	4,9						
RNI 40/16	1,1	1,5		10,4	10,1	10	9,7	9,3	8,8	8	7,7	6,8	5,9					
RNI 40/20	0,55	0,75		9,6	9,3	8,9	8,4	7,7	6,6									
RNI 40/20	1,1	1,5		11,2	10,9	10,6	10,3	9,7	8,9	8,1								
RNI 40/20	1,1	1,5		13,3	13,1	12,9	12,4	11,9	11	10,1	9							
RNI 40/20	1,5	2		15	14,8	14,4	14	13,4	12,6	11,7	10,6	9,2						
RNI 40/20	1,5	2		16,4	16,3	15,9	15,4	14,8	14	13,3	12,2	10,9						
RNI 40/26h	1,5	2		14,4	14,2	14	13,7	13,4	12,9	12,2	11,4	10						
RNI 40/26h	2,2	3		16,4	16,3	16,2	15,9	15,5	15	14,2	13,5	12,4	11					
RNI 40/26h	2,2	3		18,8	18,4	18,7	18,5	18,2	17,7	16,9	16,1	15,3	13,8	12,1				
RNI 40/26h	3	4		22,1	22	21,6	21,4	21	20,5	19,8	19,2	18,3	17,1	15,5	14			
RNI 40/26h	3	4		24,7	24,5	24,3	24	23,7	23,4	22,7	22	21	19,7	19,2	17,3			
RNI 40/32H	2,2	3		20	18	16,5												
RNI 40/32H	2,2	3		23,5	22,5	20	17,5											
RNI 40/32H	3	4	27	26,2	24	22	18,5											
RNI 40/32H	3	4	30,5	29,5	28	26,5	24	20										
RNI 40/32H	4	5,5	34	33,5	32,5	31,5	29	26,5	21,5									
RNI 40/32H	5,5	7,5	38,5	38	37	36	33,5	31,5	27,5									

Datos de Servicio
1450 RPM

Tipo	Motor P2		l/min m³/h	167	250	333	417	500	583	667	750	833	917	1000	1083	1167	1200	
	KW	HP		10	15	20	25	30	35	40	45	50	55	60	65	70	72	
RNI 50/13	0,55	0,75	m.c.a.	5	4,9	4,7	4,6	4,3	3,6									
RNI 50/13	0,75	1		5,9	5,8	5,7	5,5	5,3	4,8									
RNI 50/16	0,55	0,75		6,3	6	5,2												
RNI 50/16	0,55	0,75		7,2	7	6,6												
RNI 50/16	0,75	1		8,2	8	7,8	7,3											
RNI 50/16	1,1	1,5		9,3	9,2	8,9	8,6	8										
RNI 50/16	1,5	2		10,6	10,4	10,2	9,9	9,6	9									
RNI 50/20	1,1	1,5		9,3	8,7	7,6												
RNI 50/20	1,1	1,5		10,4	9,8	8,9	7,4											
RNI 50/20	1,5	2		11,7	11,2	10,2	9											
RNI 50/20	1,5	2		13	12,6	11,7	10,6	9,1										
RNI 50/20	2,2	3		14,6	14,1	13,3	12,3	11	9,4									
RNI 50/20	3	4		15,9	15,5	14,7	13,7	12,3	11									
RNI 50/26h	2,2	3		14,9	14,5	13	11,5	8,7										
RNI 50/26h	2,2	3		17	16,5	16	14,5	12,5	10									
RNI 50/26h	3	4		19,5	18,5	18	17,3	16	13,5									
RNI 50/26h	4	5,5		23	22,3	22	21,3	20	18,5	17								
RNI 50/26h	4	5,5		26	25,5	24,8	23,5	23	22	20	17,5							
RNI 50/32H	5,5	7,5			26,5	26,3	26	25,5	24,5	23,5	21,5	20	17					
RNI 50/32H	7,5	10				30	28,5	28	28,5	28	26,5	22,6	23,7	21,5	18,5			
RNI 50/32H	7,5	10			33,5	33	32,7	32,5	31,5	30,5	28,5	27,5	25	22,5				
RNI 50/32H	11	15			37	36,5	36,3	35,8	35	33,7	32,5	31,7	28,8	27	24	22,5		

Tipo	Motor P2		l/min m³/h	500	583	667	750	833	917	1000	1083	1167	1250	1333	1417	1500	1667	
	KW	HP		30	35	40	45	50	55	60	65	70	75	80	85	90	100	
RNI 65/13	0,75	1	m.c.a.	5,6	5,4	5,2	4,7											
RNI 65/13	1,1	1,5		6,6	6,4	6,3	5,9	5,7	5,2									
RNI 65/16	1,1	1,5		5,7	5,5	5,2	5	4,5										
RNI 65/16	1,1	1,5		6,4	6,2	6,1	5,9	5,6	5,2									
RNI 65/16	1,5	2		7,6	7,2	7,1	6,9	6,6	6,2	5,8								
RNI 65/16	2,2	3		8,9	8,8	8,6	8,3	8,1	7,8	7,4	7	6,4						
RNI 65/16	3	4		10	9,9	9,8	9,6	9,3	9	8,7	8,3	8	7,2					
RNI 65/20	2,2	3		9,5	9,1	8,9	8,4	8	7,5									
RNI 65/20	2,2	3		11,3	11,1	10,9	10,6	10,2	9,9	9,4	8,9	8,2						
RNI 65/20	3	4		13,5	13,2	13	12,8	12,3	12	11,6	11,1	10,5	9,8					
RNI 65/20	4	5,5		15	14,9	14,7	14,3	14,1	13,8	13,1	12,7	12,1	11,5	10,8				
RNI 65/20	4	5,5		16,4	16,2	16	15,8	15,5	15,1	14,7	14,1	13,6	13	12,2	11,5			
RNI 65/26h	4	5,5				14	13,7	13,5	12,6	12	11,3	10	8,7	7,5				
RNI 65/26h	5,5	7,5				19,5	19	18,6	18,3	17,5	17	16,2	15	14	13	12		
RNI 65/26h	5,5	7,5				22	21,5	21,2	21	20,5	20	19	18	17,5	16,3	15	11,5	
RNI 65/26h	7,5	10				24,5	24	23,5	23	22,7	22,5	22	21,7	21	19	18,5	15	
RNI 65/32H	5,5	7,5				20,5	20	18,6	18	16,2	15,5	13						
RNI 65/32H	5,5	7,5				23,5	23	22,5	21,3	20	18,7	16,5	15					
RNI 65/32H	7,5	10				27	26,5	26	25	24	23	20,7	18,8	16,8				
RNI 65/32H	7,5	10				30	29,5	29	28,3	27,5	26,4	25	22,7	21	18,5			
RNI 65/32H	11	15					33,5	33	32,5	31,4	30	27,8	26,2	23,4	21,2			
RNI 65/32H	15	20					37,5	37	36,2	35,5	33,8	32,5	31	28	25,7	20,7		

Datos de Servicio
1450 RPM

Tipo	Motor P2		l/min m³/h	667	750	833	1000	1167	1333	1500	1667	1833	2000	2167	2333	2500	2583	
	KW	HP		40	45	50	60	70	80	90	100	110	120	130	140	150	155	
RNI 80/16	2,2	3	m.c.a.	6,8	6,7	6,6	6,3	6	5,4	4,8	4,2							
RNI 80/16	2,2	3		7,9	7,8	7,7	7,5	7,2	6,9	6,3	5,8							
RNI 80/16	2,2	3		9	8,9	8,8	8,6	8,4	8,1	7,8	7,3	6,7						
RNI 80/16	3	4			10,1	10	9,9	9,8	9,5	9,2	8,6	8,2	7,3					
RNI 80/20	3	4				10,3	10	9,5	8,9	7,9	7	6						
RNI 80/20	3	4				11,8	11,5	11,1	10,6	9,2	9	8						
RNI 80/20	4	5,5				13,2	12,9	12,5	12	11,3	10,6	9,7	8,7					
RNI 80/20	5,5	7,5				14,6	14,3	14	13,6	13	12,4	11,7	10,9	9,7				
RNI 80/20	5,5	7,5				16	15,8	15,5	15,2	14,5	14	13,2	12,3	11,3	10,2			
RNI 80/26h	4	5,5			14	13,5	13,1	12,9	12	11	9,9	8,2	6,5					
RNI 80/26h	5,5	7,5				15,4	14,9	14	13	12	10,8	9						
RNI 80/26h	5,5	7,5				17,3	16,9	16,1	15	14	12,7	11	9,3					
RNI 80/26h	7,5	10				19	18,8	18,1	17	16	14,7	13	11,3	9				
RNI 80/26h	7,5	10				20,8	20,4	20	19,1	18,3	17	15,6	14	12				
RNI 80/26h	7,5	10				23	22,5	22	21,2	20,5	19,4	18,1	16,7	15	12,4			
RNI 80/26h	11	15				24,9	24,7	24	23,3	22,7	21,8	20,6	19,4	17,4	15	12,9		
RNI 80/32H	7,5	10					22	20	18,5	17,5	17	15						
RNI 80/32H	11	15					23,5	23	22,5	21,8	20	17,5	16					
RNI 80/32H	15	20					30,3	29,5	27,5	27,5	27	25	23	21	17,5			
RNI 80/32H	18,5	25						37	36,5	35	34	32,5	32	29	27	25	22,5	
RNI 80/40	11	15					32	30,5	28	25	21							
RNI 80/40	15	20						34	32	29	25							
RNI 80/40	18,5	25						38	36,5	34	30	26						
RNI 80/40	18,5	25						43	41,5	39	36	32,5	27,5					
RNI 80/40	22	30						47,5	46,5	44	42	38	33,5					
RNI 80/40	22	30						54	51	49	47,5	44,5	40,5	35				
RNI 80/40	30	40							57,5	56,5	54,5	52,5	49	45	38			

Tipo	Motor P2		l/min m³/h	833	1000	1167	1333	1500	1667	1833	2000	2333	2667	3000	3333	3667	3917	
	KW	HP		50	60	70	80	90	100	110	120	140	160	180	200	220	235	
RNI 100/20	3	4	m.c.a.	9,8	9,6	9,4	9,2	8,9	8,4	8	7,3	5,5						
RNI 100/20	4	5,5		11,3	11,2	11	10,8	10,5	10,1	9,7	9,2	8						
RNI 100/20	4	5,5		12,9	12,8	12,5	12,3	12,1	11,8	11,3	10,9	9,6	8,2					
RNI 100/20	5,5	7,5		14,4	14,3	14,1	14	13,7	13,4	13	12,7	11,6	10,5	9				
RNI 100/20	7,5	10		15,9	15,8	15,6	15,4	15,2	15	14,7	14,2	13,4	12,4	11				
RNI 100/26H	5,5	7,5				14	13,8	13,5	12,6	12,4	11,8	10,5	8,5	6,5				
RNI 100/26H	7,5	10				17	16,5	16,2	16	15,6	15	13,8	12	10,2				
RNI 100/26H	11	15				20	19,5	19	18,5	18,3	18	16,5	15,5	13,5	11,5	8,5		
RNI 100/26H	15	20				22,5	22,2	22	21,5	21	20,8	19,9	18,2	17	14,9	12,5		
RNI 100/26H	15	20				25,5	25,2	25	24,3	23,8	23,6	22,6	21,5	20	17,7	16	12	
RNI 100/32	11	15					20	19	17,5	16	13,5							
RNI 100/32	15	20					23,5	23	22	20,5	18							
RNI 100/32	18,5	25					30,2	30	29	28	26	23,5	18					
RNI 100/32	22	30					37,4	37	36,8	36	35,3	33	30	25				
RNI 100/40	15	20					32	31,5	30	28	26,3							
RNI 100/40	22	30					40,5	39,5	38	37,5	36	32						
RNI 100/40	30	40					49,2	48,5	48	47	46	43	38,5	32				
RNI 100/40	37	50					58,3	58	57,3	56,5	56	53	50,5	46,5	40			

Datos de Servicio
1450 RPM

Tipo	Motor P2		l/min	1333	1667	2000	2333	2667	3000	3333	3667	4000	4333	4667	5000	5333	5667	
	KW	HP		m³/h	80	100	120	140	160	180	200	220	240	260	280	300	320	340
RNI 125-20	7,5	10	m.c.a.			11,1	10,7	10,1	9,6	8,8	8	7	6					
RNI 125-20	11	15				12,4	12	11,5	11	10,2	9,4	8,5	7,7					
RNI 125-20	11	15				14,1	13,8	13,3	12,8	12,1	11,3	10,3	9,3	8				
RNI 125-26	11	15			11,4	10,8	10,5	9,9	8,8									
RNI 125-26	15	20			15,5	15,1	14,7	14,2	13,5	12,5	11							
RNI 125-26	18,5	25			19,3	19	18,7	18,2	17,8	16,9	15,9	14,6	12,8					
RNI 125-26	18,5	25			23,2	23	22,8	22,3	22	21,2	20,5	19,9	18,5	17,4	16	14		
RNI 125-32	11	15			21	20,5	19	18,3	16,3									
RNI 125-32	15	20			24	23,5	22,5	21,7	20,5	18,5								
RNI 125-32	15	20			27	26,5	26	25	23,5	22,3	20							
RNI 125-32	18,5	25			30	29,5	29	28,2	27	26	23,5	22						
RNI 125-32	22	30			33,5	33	32,5	31,5	31	29	27,8	26,5	23,5					
RNI 125-32	30	40			36,5	36	35,8	35	34	33,5	32,5	30	28	26				
RNI 125-40	22	30						30,5	28,5	26,5	23	20						
RNI 125-40	30	40					36	34,5	33	32	28,5	26	22,5					
RNI 125-40	30	40					40	39	37,5	37	34	32,5	29,5	23				
RNI 125-40	37	50					44	43	42,5	41	39	37,5	35	32	27			
RNI 125-40	45	60					47,8	47	46,5	45	43	42	40	37	34	30,5		
RNI 125-40	55	75					53,5	52,5	52	51	48,5	48	46	43	41,5	37,5	35	
RNI 125-40	75	100					57,5	57	56,5	56	54,5	53	52	50	48	42,5	41,5	37,5
RNI 125-50	55	75				66	65	64	63	62,5	60	57	53,5	50,5				
RNI 125-50	75	100				74,5	73,7	73	72,5	72	70	68	66	64	60,5	57	54	
RNI 125-50	90	125				79,5	79	78,5	77,3	76	74,5	73	70,5	68	65,5	63	61	
RNI 125-50	110	150				83	82,5	82	81,5	81	79,5	78	76	74	72	70	67	

Tipo	Motor P2		l/min	3333	3667	4000	4333	4667	5000	5333	5667	6000	6667	7333	8000	8667	9500	
	KW	HP		m³/h	200	220	240	260	280	300	320	340	360	400	440	480	520	570
RNI 150-20	11	15	m.c.a.	10,8	10,5	10,2	10	9,6	9,1	8,3	7,9	7						
RNI 150-20	15	20		12,2	12	11,8	11,4	11,2	10,8	10,2	9,9	9,2	8					
RNI 150-20	18,5	25		13,3	13,2	12,9	12,6	12,4	12,1	11,7	11,2	10,7	9,4	8				
RNI 150-20	18,5	25		14,3	14,2	14	13,8	13,6	13,2	13	12,7	12,2	11	9,5				
RNI 150-26	11	15		12,5	11,5	10,3	9	7,9										
RNI 150-26	15	20		15	14,8	13,6	12,8	11,9	10,6	9,2								
RNI 150-26	18,5	25		17,5	17,2	16,8	16,2	15,2	14,5	13,5	13,4	10,8						
RNI 150-26	22	30		20,5	20,1	19,7	19,3	18,8	18	17,4	16,8	15,3	15,3					
RNI 150-26	30	40		23	22,9	22,6	22,1	21,8	21,2	21	20,2	19,2	17,7	15,1				
RNI 150-32	22	30			20,5	19,9	19	18,5	18	17	16							
RNI 150-32	30	40			22,6	22,4	21,5	21,2	21	20	18,5	18						
RNI 150-32	30	40			26,2	25,4	25,2	24,8	24,2	23,5	23	22						
RNI 150-32	37	50			29,6	29	28,5	28,2	27,9	27,2	26,5	25,8	23,5					
RNI 150-32	37	50					32,5	32,3	31,8	31,5	31,2	30,5	30	27,6	25,8			
RNI 150-32	45	60					36	35,8	35,5	35,1	34,9	33,5	33	32	30			
RNI 150-40	45	60							35,9	35	34	33	31,5	30	26			
RNI 150-40	55	75							43,4	43	42,3	42	40,5	39	35	32		
RNI 150-40	75	100							50,8	50,5	50,2	50	49	47	44	41	38	
RNI 150-40	90	125							58,7	58,6	58,5	58	56,5	55	52	49	45	40

Para mayores caudales y presiones consultar catálogo específico

Datos de Servicio
2900 RPM

Tipo	Motor P2		l/min m³/h	133	167	200	233	267	300	333	367	400	433	467	500	533	567	
	KW	HP		8	10	12	14	16	18	20	22	24	26	28	30	32	34	
RNI 32/13	0,75	1	m.c.a.	10,5	9,5	9	8,5	7,5	7									
RNI 32/13	1,1	1,5		13,5	13	12	11	10	8,5									
RNI 32/13	1,5	2		17,5	17	16	15	13,5	12	10	7,5							
RNI 32/13	2,2	3		21	20,5	20	19	18	16,5	14,5	13	11						
RNI 32/13	3	4		24,5	24	23,5	23	21,5	20,5	19	17,5	15						
RNI 32/16	1,5	2			18	17,5	16	14,5										
RNI 32/16	1,5	2			21,5	21	19,5	18,5	16,5									
RNI 32/16	2,2	3			26	25,5	24,5	23,5	21,5	19								
RNI 32/16	3	4			31	30,5	29,5	28	27	25	22,5	19						
RNI 32/16	3	4			36	35,5	35	33,5	32,5	30,5	28,5	25	21					
RNI 32/16	4	5,5			40,3	40	39,5	38,5	37,5	36	34	31	28	22,5				
RNI 32/20	3	4				37	35,5	34	32,5	30								
RNI 32/20	4	5,5				45	43,5	41,5	39,5	37	35							
RNI 32/20	5,5	7,5				54	53	51	48,5	46,5	44,5	42						
RNI 32/20	5,5	7,5				60	59	58	56	53,5	51,5	49						
RNI 32/20	7,5	10				65,5	65	64	62,5	60,5	58	55,5	53					
RNI 32/26	11	15				67,5	67	66,5	66	64,5	63,5	60	58,5					
RNI 32/26	15	20				78	77,5	77	76,5	75	73,5	73	71	67				
RNI 32/26	15	20				89	88,5	88	87	86,5	85	83,5	82	78	73,5	67		
RNI 32/26	18,5	25					100	99	98	96,5	95	93	90,5	88,5	85,5	81		

Tipo	Motor P2		l/min m³/h	250	317	383	450	517	583	650	717	783	833	883	933	967	1000	
	KW	HP		15	19	23	27	31	35	39	43	47	50	53	56	58	60	
RNI 40/13	1,1	2	m.c.a.		12	11	10	9	7,5	6,5								
RNI 40/13	2,2	3			15	14	13,5	12,5	11,5	10	8,5							
RNI 40/13	2,2	3			18,5	18	17,5	16,5	15,5	14	12,5	11	10	8				
RNI 40/13	3	4			22,5	22	21,5	20,5	20	18,5	17	15,5	14	13	11	10,5		
RNI 40/13	4	5,5			25,5	25,3	25	24,5	24	22,5	21	19,5	18	16,5	15	14	12,5	
RNI 40/16	3	4			21	19	18	17	14	10								
RNI 40/16	4	5,5			26,5	26	25	23,5	22	19	17							
RNI 40/16	4	5,5			31	30,5	30	28,5	27	24,5	21,5							
RNI 40/16	5,5	7,5			36	35,5	34,5	33,5	32	30	27	24						
RNI 40/16	5,5	7,5			41	40	39,5	38	37	35,5	33	30,5	27					
RNI 40/20	5,5	7,5			39	38	35,5	33,5	33	24								
RNI 40/20	7,5	10			45	44	42,5	40,5	38	35								
RNI 40/20	7,5	10			53	52,5	51,5	49,5	47	44								
RNI 40/20	11	15			66	65	64	63	61	59	56,5							
RNI 40/26h	11	15				57	54,5	53,5	52	50	47	42						
RNI 40/26h	15	20				64	63	62	61	59	56,5	52,5	47	42				
RNI 40/26h	15	20				74	73,5	73	71,5	70	67,5	64	59,5	55	50			
RNI 40/26h	18,5	25				85,5	85	84,5	83	81	79	75,5	72	68,5	64,5	59,5	55	
RNI 40/26h	22	30				96	95,8	95,5	94	92	89,5	86,5	83,5	81	77	72,5	69,5	65
RNI 40/32H	18,5	25				91	88,5	84	79	74								
RNI 40/32H	22	30			104,5	102	98	93	88									
RNI 40/32H	30	40			119	117	113,5	109,5	104,5	96								
RNI 40/32H	37	50			134	133	130,5	127	123	115	105							
RNI 40/32H	45	60			155	154	153,8	152	148	144	136	126	111					

Datos de Servicio
2900 RPM

Tipo	Motor P2		l/min m³/h	400	517	633	750	867	983	1100	1217	1333	1450	1567	1683	1800		
	KW	HP		24	31	38	45	52	59	66	73	80	87	94	101	108		
RNI 50/13	3	4	m.c.a.	15	14,5	14	13,5	12,5	11,5									
RNI 50/13	4	5,5		18,5	18,3	18	17	16,5	15,5		14	12,5						
RNI 50/13	4	5,5		22,6	22,4	22	21,5	20,5	19,5	18,5	17	15						
RNI 50/13	5,5	7,5		26,5	26	25,5	25	24,5	24	22,5	21,5	20,5	19					
RNI 50/16	4	5,5		24	23	22,5	21	20	17									
RNI 50/16	5,5	7,5		28,5	28	27,5	26,5	25,5	24,5									
RNI 50/16	7,5	10		33,2	33	32,5	31,5	30,5	29,5	28	27							
RNI 50/16	7,5	10		38	37,8	37,5	36,5	35,5	34	33	31,5							
RNI 50/16	11	15		42,5	42,2	42	41	40	38,5	37	36	34,5						
RNI 50/20	7,5	10		39	38	36	34	30,5	26	20								
RNI 50/20	11	15		43	42	40,5	39	36,5	32	27,5	22							
RNI 50/20	11	15		48	47	46	44,5	42	39	35	30							
RNI 50/20	11	15		53,5	53	51,5	50	48	45,5	41,5	37							
RNI 50/20	18,5	25		59	58,7	58	56	54,5	51	48	44	39,46						
RNI 50/20	18,5	25		65	65,5	63,5	61,5	59	56,5	53,5	50							
RNI 50/26h	15	20		60	59	57	54	52	48,5	44								
RNI 50/26h	18,5	25		70	69	67	64	62	57	52,5	47							
RNI 50/26h	22	30			80	79,5	76,5	73	69,5	64,5	59,5	53,5						
RNI 50/26h	30	40			91	90	89	86	83,5	79	74	68	60					
RNI 50/26h	30	40				101	100,3	99	97	93,5	88,5	83,5	76,5					
RNI 50/32H	30	40				88	87	85	82,5	79	75	70						
RNI 50/32H	37	50				100	98,5	97	95	92	88	84	78					
RNI 50/32H	45	60				114	112	111	109	106	103	98	94					
RNI 50/32H	55	75				129,5	127	126	124,5	122	118	115	110	105	98			
RNI 50/32H	55	75				144	143	141	139	136	133	130	125	120	115			

Tipo	Motor P2		l/min m³/h	750	917	1083	1250	1417	1583	1750	1917	2083	2333	2583	2833	3083	3250	
	KW	HP		45	55	65	75	85	95	105	115	125	140	155	170	185	195	
RNI 65/13	5,5	7,5	m.c.a.	21	20	19	18	16,5	15	13,5								
RNI 65/13	7,5	10		23,5	22,5	21,5	21	19,5	18,5	16,5	14							
RNI 65/13	7,5	10		28	27,5	26,5	25,5	24,5	23	21,5	20	18						
RNI 65/16	5,5	7,5		19	18,5	17,5	16	15	13,5	11,5	9	7,5						
RNI 65/16	7,5	10		22,5	21,5	20,5	19,5	18	17	15,5	13	11						
RNI 65/16	11	15		27	25,5	25	24	22	21	20	18	16,5	12					
RNI 65/16	11	15		32	30,5	30	29	27,5	26	25	23	21,5	18,5	14,5				
RNI 65/16	15	20		36,5	36	35	34	33	31,5	30,5	28,5	27	24,5	20,5	16,5			
RNI 65/16	15	20		41,5	40,5	40	39	38	36,5	35	33,5	32	28,5	26	23	20		
RNI 65/20	15	20		38	37	36,5	35,5	34,5	33	31	28,5	26						
RNI 65/20	18,5	25			45	44	43,5	42	40,5	39	37	34,5	30,5					
RNI 65/20	22	30			54	53	52,5	50,5	49,5	48	46,5	44,5	41	37				
RNI 65/20	30	40			60	59,5	58,5	57	55,5	54	53	50,5	47	42,5				
RNI 65/20	30	40				65	64,5	63	62	60	58,5	55,5	53	48,5				
RNI 65/26h	22	30					58,5	57	55	52,5	47,5	42	38	23				
RNI 65/26h	30	40					67,5	67	65,5	64	61	58	51,5	43				
RNI 65/26h	37	50					77,5	77	76,5	75	72,5	71	65	59,5				
RNI 65/26h	45	60					89,5	88,5	87,5	86	85,5	81,5	76,5	71				
RNI 65/26h	55	75					100	99,5	97	95	92,5	89	85	78,5				
RNI 65/32H	45	60					86,5	86	84	82,5	80	76,5	71,5	61	48			
RNI 65/32H	55	75				98,5	97,5	96	95,5	92,5	89	86	76	65				
RNI 65/32H	75	100				111	110	109	107	105,5	102	98,5	90,5	80	65			
RNI 65/32H	75	100				124	123,5	122	121	118	115	113	106	97	83			
RNI 65/32H	90	125				137	136,5	135,5	134	133	130	128	122	115	100	90		

Datos de Servicio
2900 RPM

Tipo	Motor P2		l/min m³/h	1333	1500	1667	1833	2000	2333	2667	3000	3333	3667	4000	4250	4667	4800	
	KW	HP		80	90	100	110	120	140	160	180	200	220	240	255	280	288	
RNI 80/16	11	15	m.c.a.	26,5	26	25,5	25	24,5	23	22,5	19	17,5						
RNI 80/16	15	20		30,5	30	29,5	29	28,5	27,5	26	23,5	23	19					
RNI 80/16	18,5	25		35	34,8	34,5	34,2	33,8	32,5	31	29	27	24,5					
RNI 80/16	22	30		39,8	39,6	39,5	39,2	38,8	38	36,5	34,5	32,5	30,5	27,5				
RNI 80/20	18,5	25		34,5	34	33,5	32	31	28	24,5	21	20,5						
RNI 80/20	22	30		40	39,5	38,5	37	36,5	34,5	31,5	28	25	21					
RNI 80/20	22	30		45,5	45	44,5	43,5	43	40,5	38	35	31,5	27,5					
RNI 80/20	30	40		51,5	51,2	51	50	49	47,5	45	42,5	39,5	35					
RNI 80/20	37	50		57,5	57	56,5	56	55	53,5	51,5	49,5	46,5	43	40	35			
RNI 80/20	45	60		62,5	62,3	62	61,5	60,5	59	57,5	55,5	53,5	50	46,5	43			
RNI 80/26h	30	40		57	56,5	55,5	55	53,5	51	46,5	40							
RNI 80/26h	30	40		63	62,5	62	61	60	57,5	54,5	48,5	42						
RNI 80/26h	45	60		69,5	69	68,5	67,5	66,5	65	62	57,5	52,5	46					
RNI 80/26h	45	60		76,5	75,8	75,5	75	74,5	72	70	66,5	62	56,5	50				
RNI 80/26h	55	75		84	83	82,5	82	81,5	79,8	77,5	74,5	71	66,5	60				
RNI 80/26h	55	75		91	90,7	90	89,5	89	87,5	85	82	79	74,5	69	63,5			
RNI 80/26h	75	100		97,5	97,2	97	96,5	96	94	92	89,5	85,5	81,5	76	71	61		
RNI 80/32H	55	75		94,5	93	92,5	91,5	90	87,5	83	77,5	70	60,5	50				
RNI 80/32H	75	100		106	105,5	105,2	104	103	100	95	92	85	76,5	66				
RNI 80/32H	90	125		120	119	118	117	116,5	114	110,5	106,5	102	95	86	77,5			
RNI 80/32H	110	150	133	132,5	132,2	132	130	128,5	126	122,5	118	112	105	97,5				
RNI 80/32H	132	180		150	149,7	149,4	149	147	145	142,5	138,5	133,5	127	120	106	99		

Tipo	Motor P2		l/min m³/h	1667	2000	2333	2667	3000	3333	3667	4000	4333	4667	5000	5333	5667	6000	
	KW	HP		100	120	140	160	180	200	220	240	260	280	300	320	340	360	
RNI 100/20	22	30	m.c.a.	39,5	39	38	37	35,5	33,5	31	28,5	26	23	20				
RNI 100/20	30	40		46	45,5	45	44	43	42	40	38,5	36	33	30				
RNI 100/20	37	50		52	51,5	51	50,5	50	49	47,5	46	44,5	42	38	35	31,5		
RNI 100/20	45	60		58	57,5	57	56,5	56	55,5	54	53	51,5	49	47	44,5	41	37,5	
RNI 100/20	55	75		63	62,8	62,5	62	61,5	60,5	59,8	58,5	57,5	56	54	51,5	48	45,5	
RNI 100/26H	45	60		60	59,5	59	58	56	54	51,5	48,5	45,5	42,5	40	38,5			
RNI 100/26H	55	75		69,5	69	68,5	67,5	66,5	65	63	60,5	58	56	52,5	50	46,5		
RNI 100/26H	75	100		80	79,8	79,5	77,5	77	76	74,5	73	71	69	65,5	63	59,5	56,5	
RNI 100/26H	90	125		90,5	90,2	90	89,5	89	88	86,5	85	83	80,5	78,5	76	73	79,5	
RNI 100/26H	110	150					100	99,5	99	97	96	93	92	90	87,5	85,5	83	

Tipo	Motor P2		l/min m³/h	2667	3167	3667	4167	4667	5167	5667	6167	6667	7167	7667	8167	8500	8833
	KW	HP		160	190	220	250	280	310	340	370	400	430	460	490	510	530
RNI 125/20	45	60	m.c.a.	45	44,8	44,5	44,3	43,5	43	42	40,5	39,5	37,5	35,5	33	31	29
RNI 125/20	55	75		50	49,7	49	48,5	47,5	47	45,5	44	42,5	40	38	35,5	33,5	32
RNI 125/20	75	100		55,7	55,5	54,5	54,3	53,5	52,5	51	49,5	48	45,5	42,5	40	37,5	35,5

Para mayores caudales y presiones consultar catálogo específico